

| Qty | Bauteil/part | Wert / discription |
|-----|-----------------------------|--------------------|
| 1 | Platine/circuit board | 65500 |
| 2 | Widerstand/Resistor (R1-R2) | 330Ohm |
| 1 | Taster (SW2) | 3301 |
| 1 | LED 5 mm (LED1) | Regenbogen |
| 1 | LED 5 mm (LED2) | weiß |
| 1 | Schalter/switch (SW1) | OS1220 |
| 1 | Batteryclip (BT1) | |
| 1 | Batterie (BAT1) | 9 Volt |
| 2 | Gummiring | |

Lötbausatz „Meine erste Lötplatine“ My first circuit board" soldering kit

Funktion: Diese speziell für Lötanfänger entwickelte Platine bietet extra große Lötkontakte, um die ersten Schritte des Lötens von Platinen zu erleichtern. Ist die Platine fertig aufgebaut, ist eine Taschenlampe mit Morsefunktion und Discolicht entstanden. Die Spannungsversorgung übernimmt ein 9 Volt Block, der im Lieferumfang enthalten ist.

Function: This board, specially designed for soldering beginners, offers extra large soldering contacts to make the first steps of soldering boards easier. When the board is finished, a torch with Morse function and disco light is created. The power supply is provided by a 9 volt block, which is included in the delivery.

Was zum Aufbau noch benötigt wird:
 LötKolben, Lötzinn, Pinzette, Seitenschneider
You will also need:
 Soldering iron, solder, tweezers, side cutters

WICHTIGE SICHERHEITSHINWEISE! (English see last page)

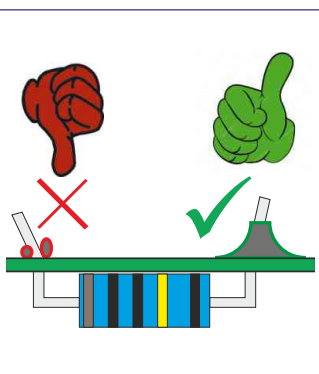
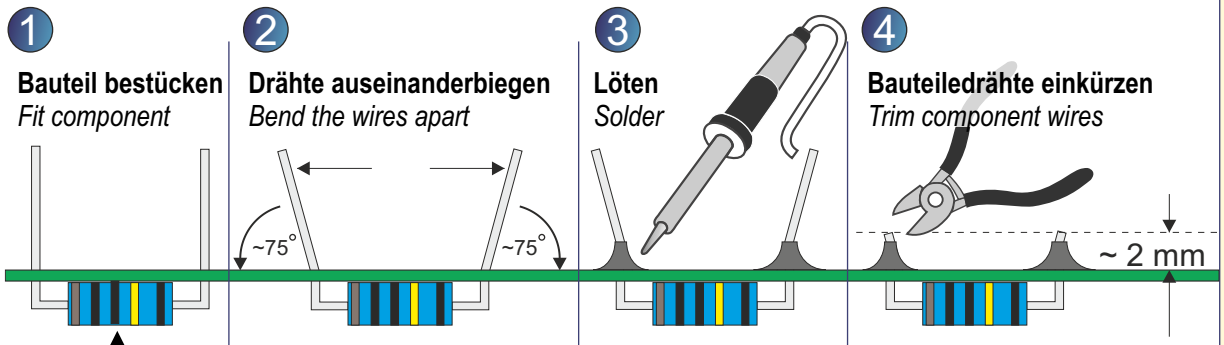
Bewahre diese Bedienungsanleitung für den späteren Gebrauch sicher auf! Sie enthält wichtige Informationen • Der Bausatz ist lediglich für den Batteriebetrieb vorgesehen. **Schließe den Bausatz niemals an 230 V Netzspannung an! Es besteht absolute Lebensgefahr!** -
 • Beim Lötens werden der LötKolben, das Lötzinn und auch die Bauteile, die gelötet werden, sehr heiß. Sei deshalb besonders vorsichtig! • Verwende beim Lötens immer eine Lötunterlage! Das verhindert das Wegrutschen der Bauteile und der Platine. • Um den LötKolben während des Aufbaus sicher aufzubewahren, empfehlen wir einen Lötständer.

Wir empfehlen bei Kindern und Jugendlichen: Betreuung des Aufbaus und des Lötvorgangs durch eine erwachsene Person!



Löten, aber richtig / How to solder

Löt Tipps als Video / Soldering tips as a video:



Aufbauanleitung als Video / Assembly tutorial as a video

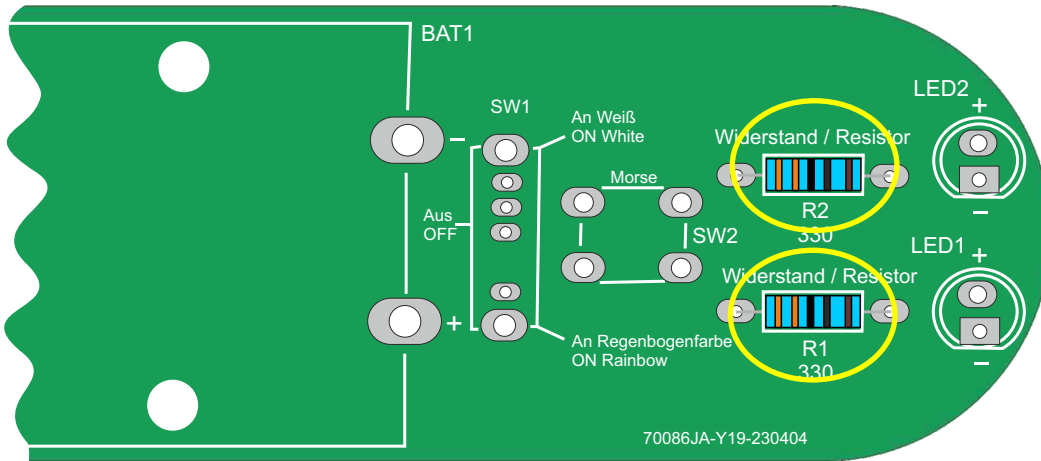
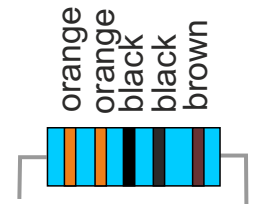
Cool!

www.sol-expert-group.de



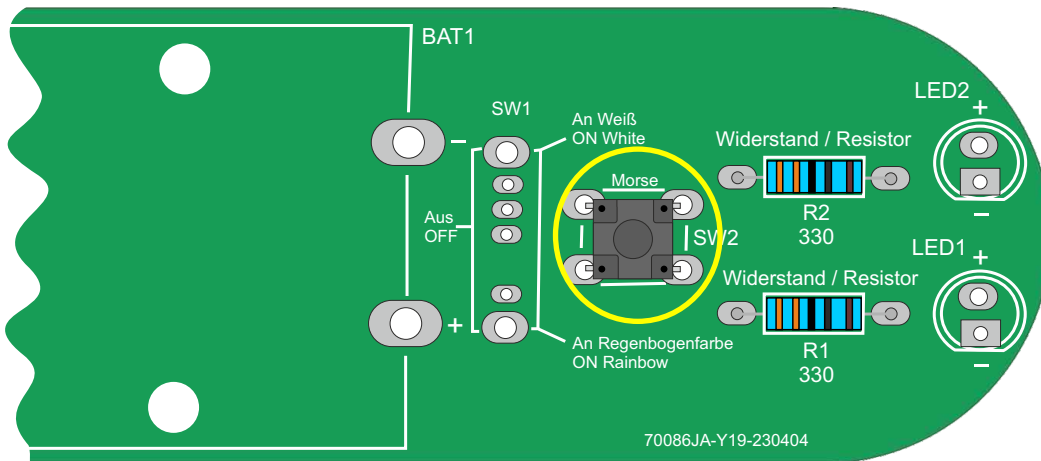
1 Widerstände bestücken, löten und Bauteildrähte einkürzen / Equip resistors, solder and shorten component wires

| Bauteile Parts | Bezeichnung Description | Schalt-symbol Circuit symbol | Aussehen Appearance |
|-------------------|----------------------------|---------------------------------|------------------------|
| R1- R2 | 330 Ohm | | |



2 Taster bestücken, löten und Bauteildrähte einkürzen / Assemble push-button, solder and shorten component wires

| Bauteile Parts | Bezeichnung Description | Schalt-symbol Circuit symbol | Aussehen Appearance |
|-------------------|----------------------------|---------------------------------|------------------------|
| SW2 | 3301 | | |

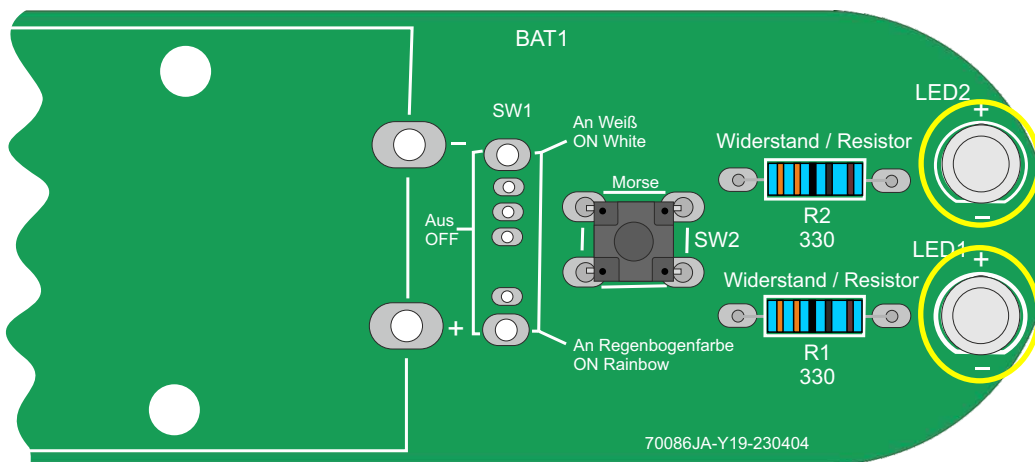
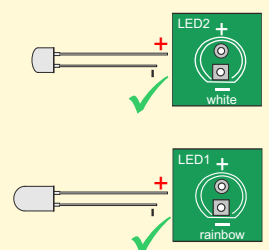


3 LEDs bestücken, löten und Bauteildrähte einkürzen / Assemble LEDs, solder and shorten component wires

| Bauteile Parts | Bezeichnung Description | Schalt-symbol Circuit symbol | Aussehen Appearance |
|-------------------|----------------------------|---------------------------------|------------------------|
| LED 1 | 5 mm Regenbogen / Rainbow | | |
| LED 2 | 5 mm weiß / white | | |

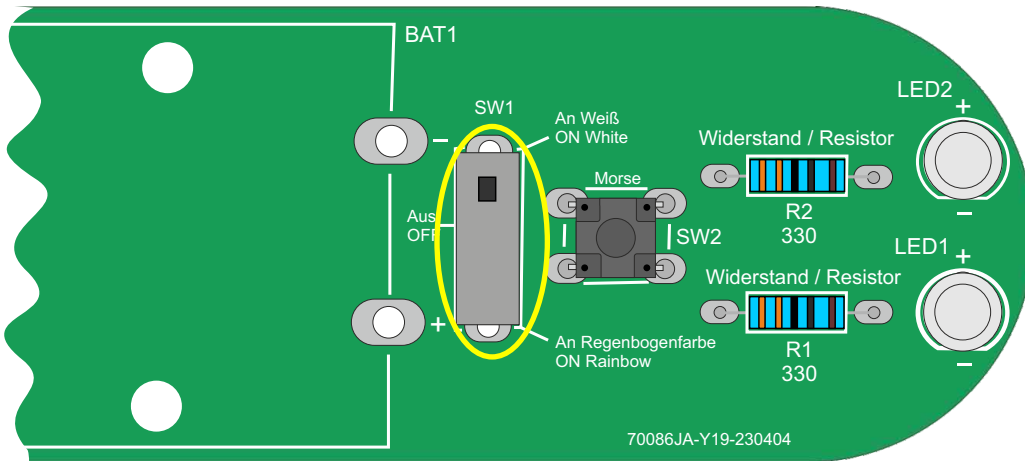
Besonderheit / Noteworthy: Polarität beachten / Polarity !

Kurzes Beinchen = "−"
Short wire = "−"
Langes Beinchen = "+"
Long wire = "+"



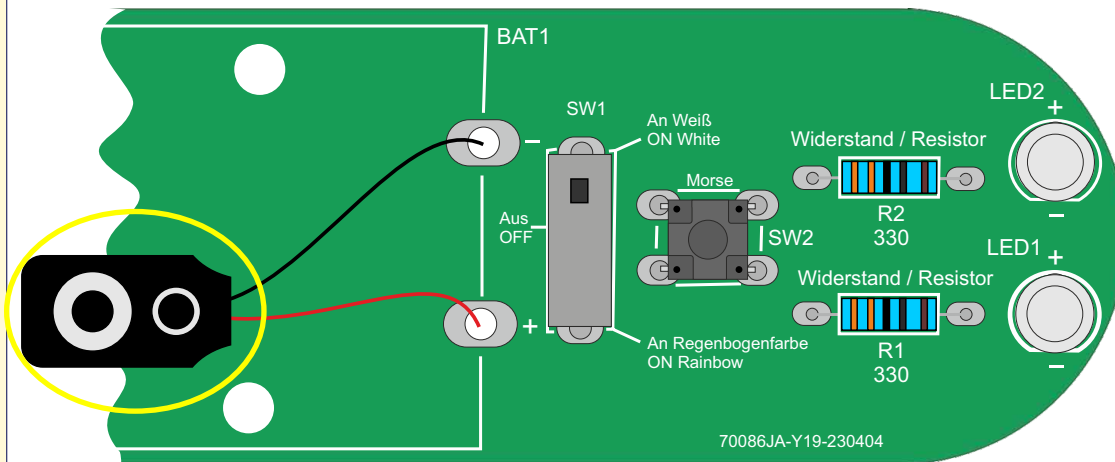
4 Schiebeschalter bestücken, löten und Bauteiledrähte einkürzen / Assemble slide switch, solder and shorten component wires

| Bauteile Parts | Bezeichnung Description | Schaltensymbol Circuit symbol | Aussehen Appearance |
|-------------------|----------------------------|----------------------------------|------------------------|
| SW1 | OS1220 | | |



5 Batterieclip bestücken, löten und Bauteiledrähte einkürzen / Fit battery clip, solder and shorten component wires

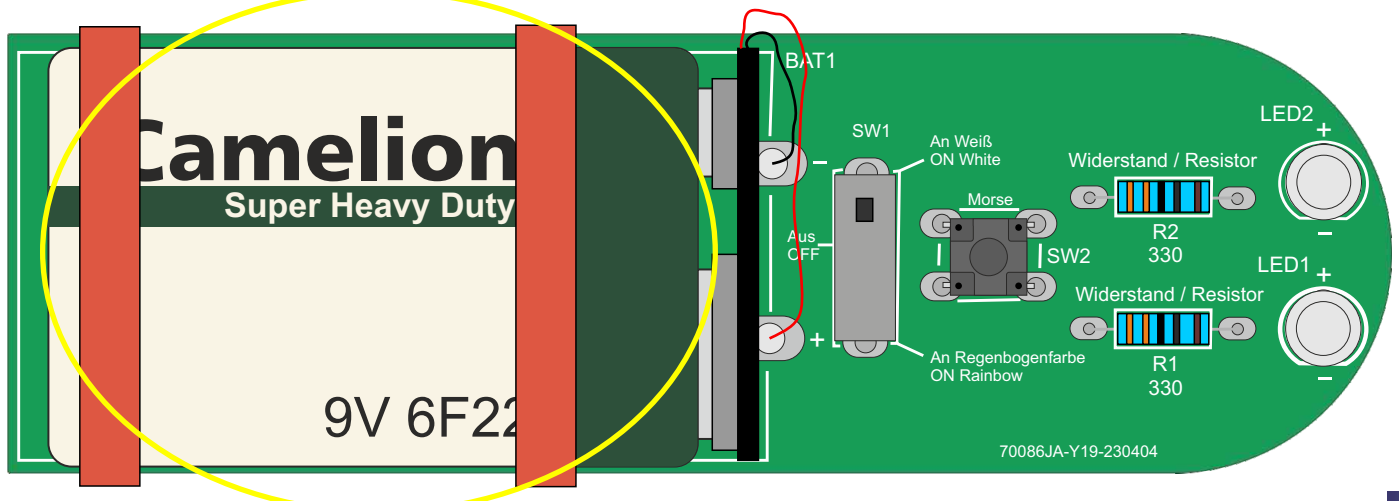
| Bauteile Parts | Bezeichnung Description | Aussehen Appearance |
|-------------------|----------------------------|------------------------|
| BAT1 | | |

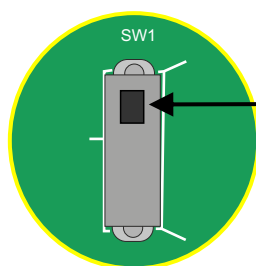
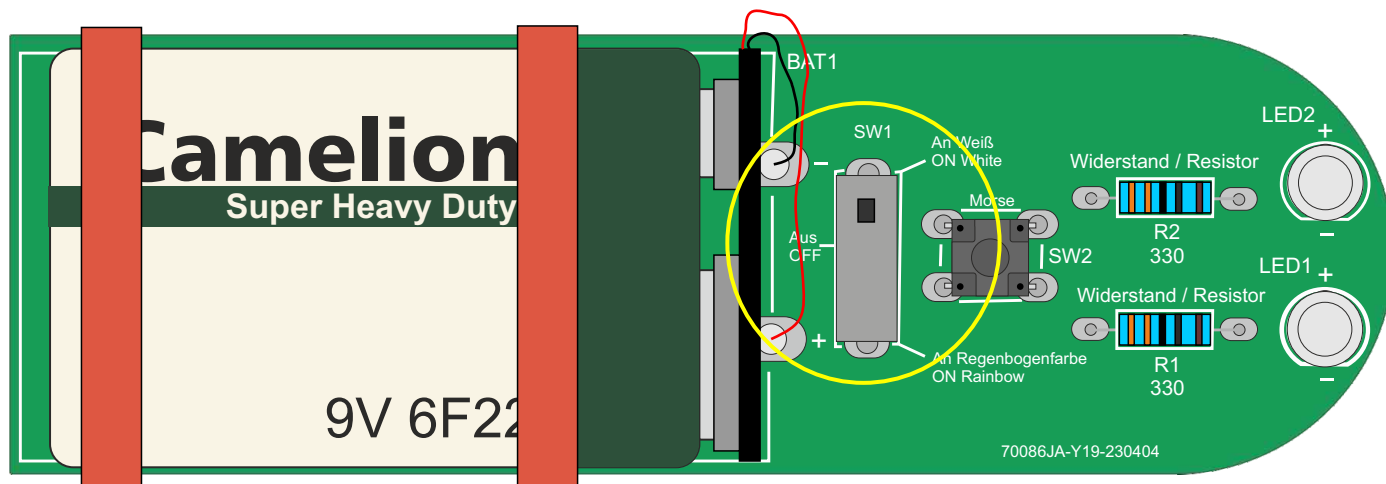


6 Batterie bestücken, löten und Bauteiledrähte einkürzen / Assemble battery, solder and shorten component wires

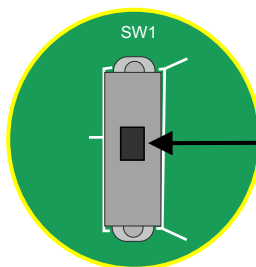
| Bauteile Parts | Bezeichnung Description | Aussehen Appearance |
|-------------------|----------------------------|------------------------|
| BAT1 | 9-V | |

| Bauteile Parts | Bezeichnung Description | Aussehen Appearance |
|-------------------|----------------------------|------------------------|
| Gummiring | | |

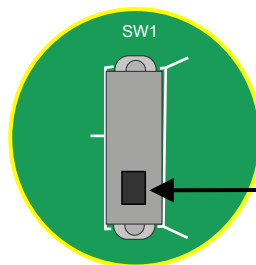




LED weiß



AUS / Morsefunktion aktiv mit LED weiß



LED Disko

FEHLERFIBEL / REASONS FOR ERROR

FEHLERSUCHE:Wenn keine Funktion gegeben ist:

- Kontrolliere alle Lötstellen an den LED's und den Transistoren
- Ist die Batterie voll?

TROUBLESHOOTING:No LED lights up:

- Check all the soldering points on the LEDs and the transistors
- Is the battery full?



IMPORTANT SAFETY INSTRUCTIONS!

Recommendation for children and teenagers: Assembly and soldering should be supervised by an adult!



- Keep these operating instructions in a safe place for later use! They contain important information.
- The kit is intended for battery operation only. **Never connect the kit to 230 V mains voltage! There is an absolute danger to life!**
- When soldering, the soldering iron, the solder and also the components being soldered become very hot. Therefore, be especially careful!
- Always use a soldering pad when soldering! This prevents the components and the board from slipping away.
- To keep the soldering iron safe during assembly, we recommend a soldering stand.

Schaltplan / Circuit diagram:

