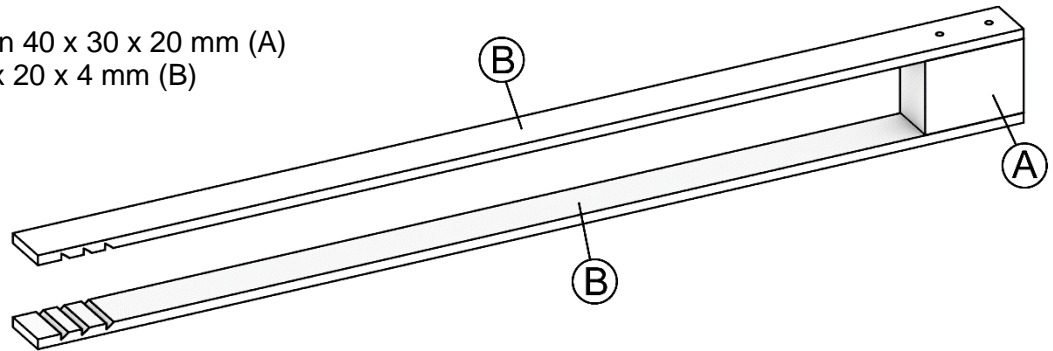


Materialliste:

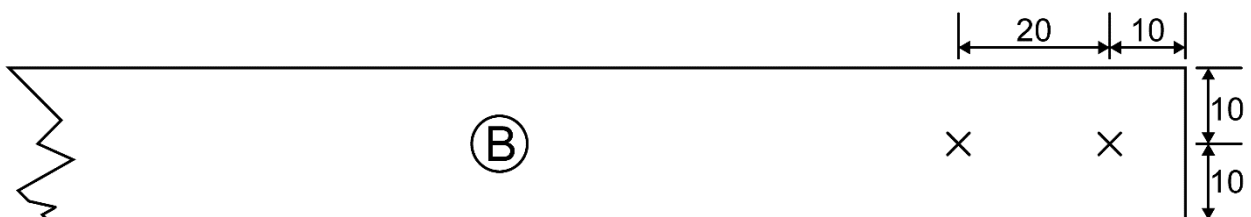
- 1 Fichtenholzklotzchen 40 x 30 x 20 mm (A)
- 2 Buchenleisten 400 x 20 x 4 mm (B)
- 6 Nägel, 20 mm

**Werkzeugliste:**

Arbeitsunterlage, Hammer, Schleifklotz mit feinem Schleifpapier, Halbrundfeile, wasserfesten Leim

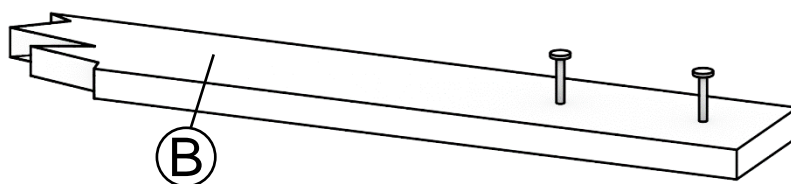
Arbeitsanleitung:

1. Die Grillzange wird mit Leim und Nägeln zusammengebaut. Bereite eine stabile Unterlage vor, auf der man nageln kann, ohne die Tischplatte zu beschädigen. Am Besten eignet sich eine Holzplatte.
2. Markiere an jeweils einem Ende der beiden langen Holzleisten (B) die Stellen, an denen die Nägel gesetzt werden.



3. Setze den Nagel mit der Spitze an die vorgesehene Position und halte ihn mit Daumen und Zeigefinger einer Hand möglichst gerade fest. Die zweite Hand hält den Hammer und klopft nun vorsichtig und möglichst gerade auf den Nagelkopf. Schlage so den Nagel vorsichtig ein, bis er an der Unterseite ein klein wenig hervorragt. Er soll aber nicht zu viel herausragen. Prüfe dies zwischen durch immer wieder.

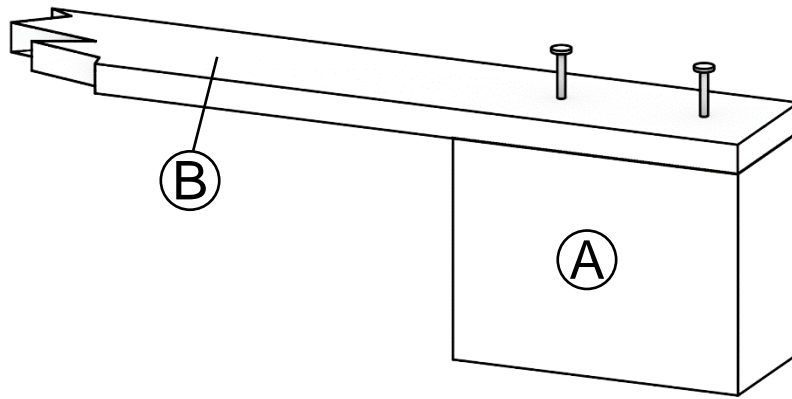
Für den Fall, dass ein Nagel verbogen oder umgeschlagen wird, liegen 2 Reservenägel bei.



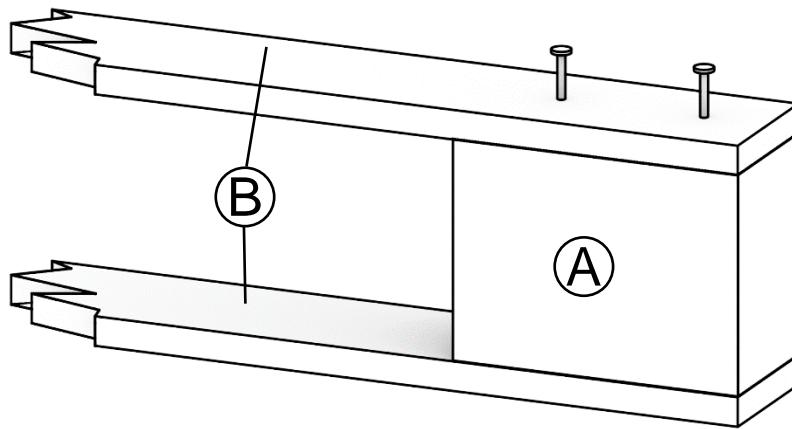
Wenn so alle 4 Nägel in die beiden Leisten (B) eingeschlagen sind, können sie auf das Klötzchen (A) montiert werden. Streiche zuerst nur eine Längsseite (40 x 20 mm) des Klötzchens satt mit wasserfestem Leim ein.

4. Setze eine Leiste (B) mit den vorbereiteten Nägeln auf das mit Leim bestrichene Klötzchen (A). Achte darauf, dass die Leiste (B) auf dem Holzklötzchen (A) nicht verrutscht. Durch die leicht vorstehenden Nagelspitzen wird die Position fixiert.

5. Schlage die Nägel vorsichtig und möglichst gerade zur Gänze ein.

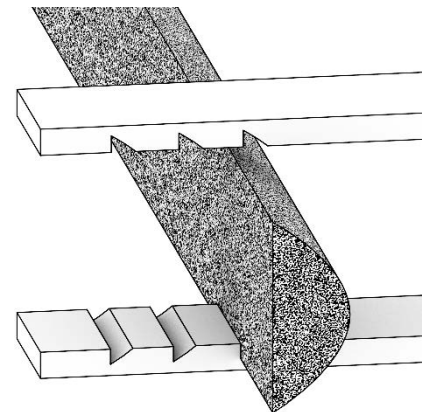


6. Wenn die erste Leiste (B) festgenagelt ist, drehe sie um und montiere nun genau so die zweite Leiste (B).



7. Schleife Flächen und Kanten der Holzleiste mit feinem Schleifpapier sauber nach.

8. Wer möchte, kann an den Spitzen der Grillzange Rillen anfertigen, damit das Grillgut noch besser festgehalten wird. Lege die Grillzange flach auf die Unterlage, halte sie mit einer Hand gut fest und feile mit einer Halbrundfeile Kerben mit einem Abstand von je ca. 10 mm in das Holz.



9. Zum Bemalen eignen sich sehr gut wasserfeste Acrylfarben.

Die Grillzange ist ein nettes und sehr brauchbares Geschenk, zB. zum Mutter- und Vatertag.

Viel Freude damit!