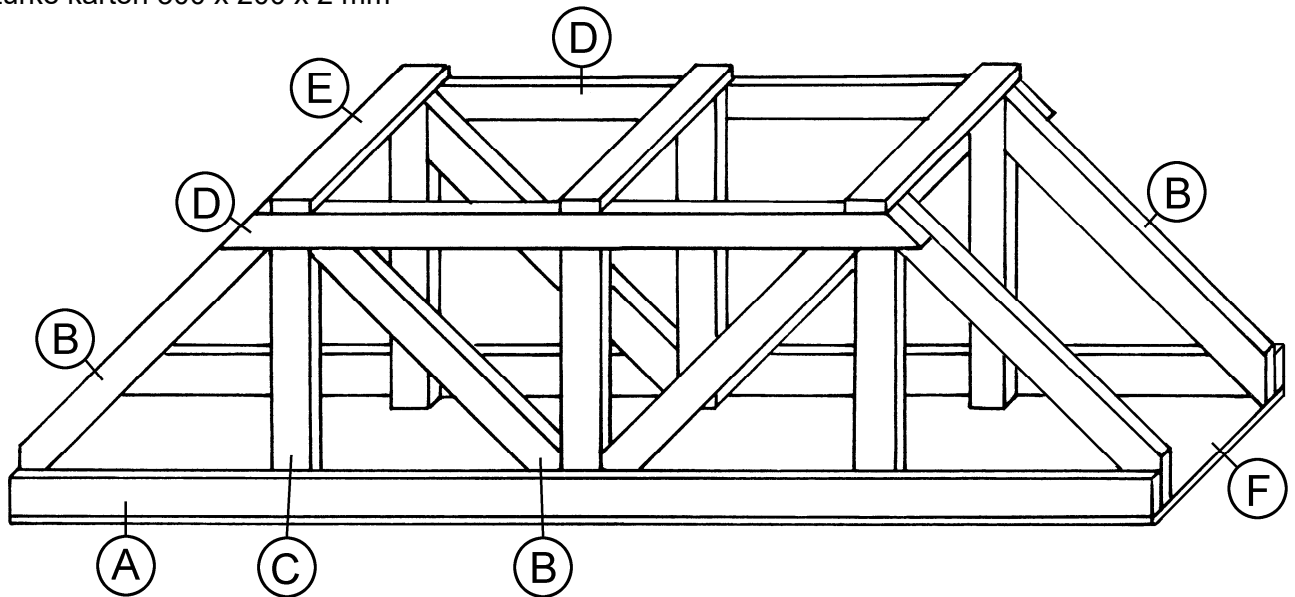


A deproncsíkok nagyon puhák és hajlékonyak, ezért nem alkalmas hídépítéshez. A speciális szerkezetnek köszönhetően ez a vázas híd annyira szilárd lesz, hogy nagy nyomást is kibír.

Anyaglista:

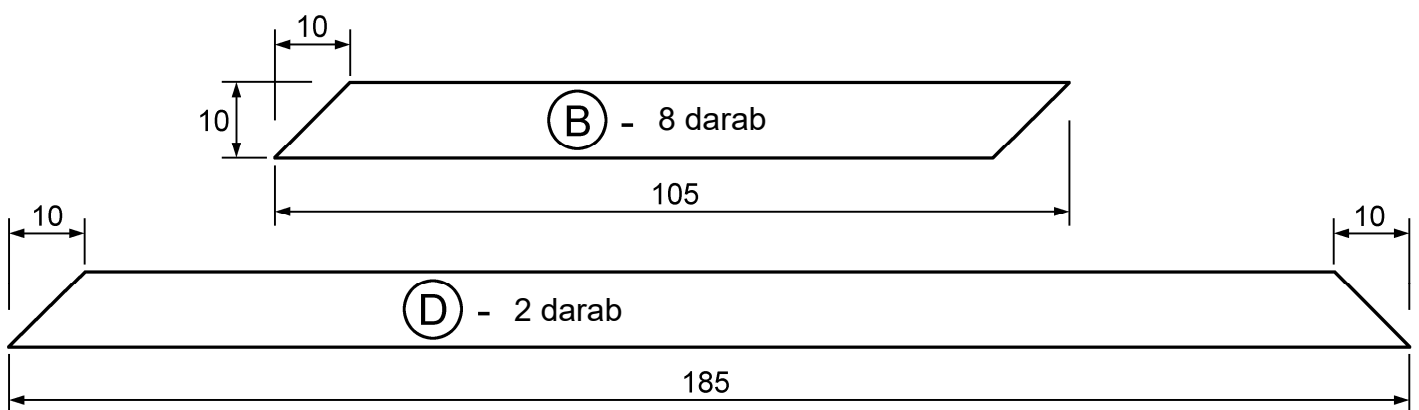
- 1 depronlap 300 x 200 x 6 mm
- 1 szürke karton 300 x 200 x 2 mm



Munkaleírás:

1. Rajzoljunk a depronlapra (pl. golyostollal) kb. 10 mm széles csíkokat és vágjuk le egy barkácskészel (cutter). A mellékelt szürkekartont használjuk alátétnek, ez lesz a későbbiekben az (F) alaplap.
2. Vágjuk le a deproncsíkokat:

(A) 2 darab:	300 mm
(B) 8 darab:	105 mm
(C) 6 darab:	80 mm
(D) 2 darab:	185 mm
(E) 3 darab:	100 mm
3. Vágjuk le a csíkokat a 8 (B) és a 2 (D) részhez 45°-os szögben.



4. Vágjuk ketté a szürkekartont ollóval, ebből lesz a 2 db (F)-(300 x 100 x 2 mm).
5. Az (A), (B), (C) és (D) részekből álló 2 oldalszerkezetet enyvezzük össze. Használjunk gyorsan száradó faenyvet. Míg az enyv megköt, a részeket össze kell fogni tűvel. Ragasszuk a két oldalszerkezetet az (F) kartonra és kössük össze felül a 3 (E) résszel. A többi csíkból és a második kartonból további szerkezeteket készíthetünk saját elképzelés alapján.