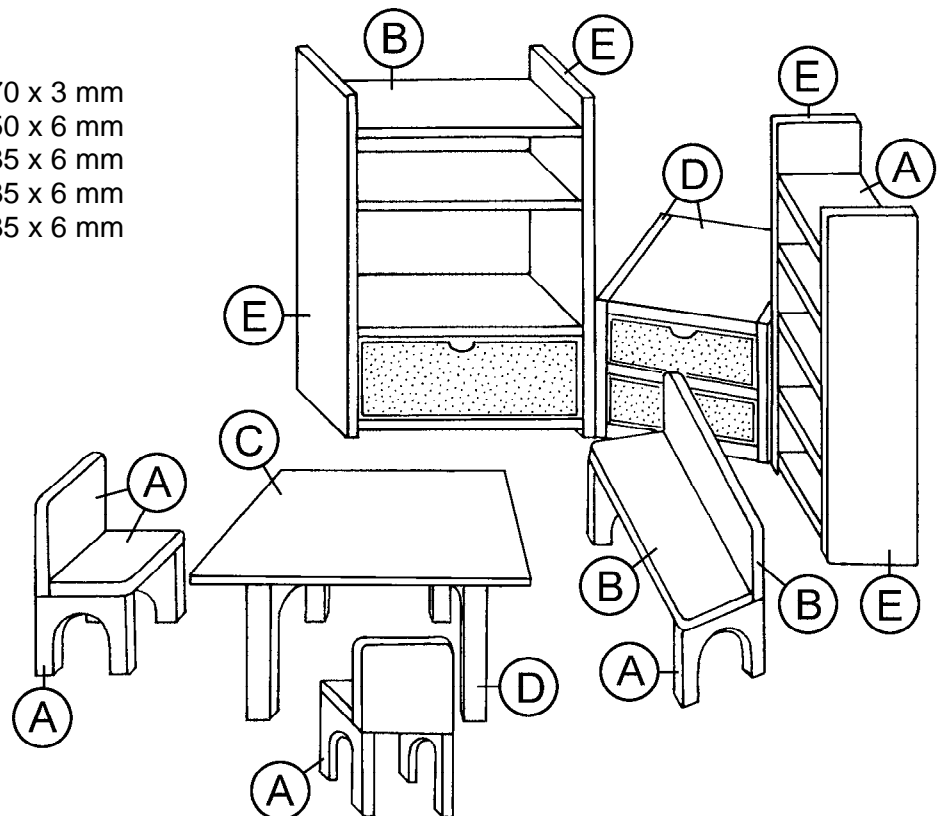


Anyaglista:

- 1 Nyárfafurnérlapocska 100 x 70 x 3 mm
- 7 Nyárfafurnérlapocska 60 x 50 x 6 mm
- 4 Nyárfafurnérlapocska 120 x 35 x 6 mm
- 6 Nyárfafurnérlapocska 100 x 35 x 6 mm
- 15 Nyárfafurnérlapocska 40 x 35 x 6 mm

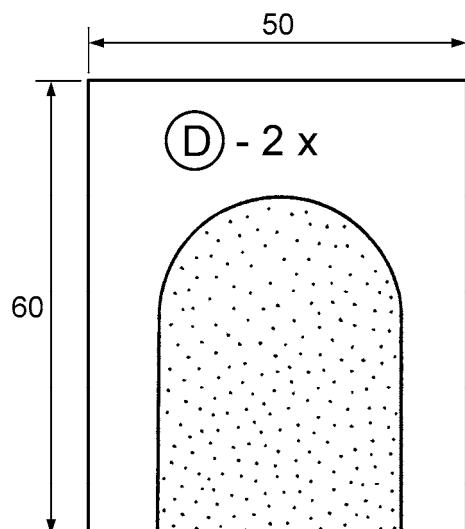


Munkafolyamat:

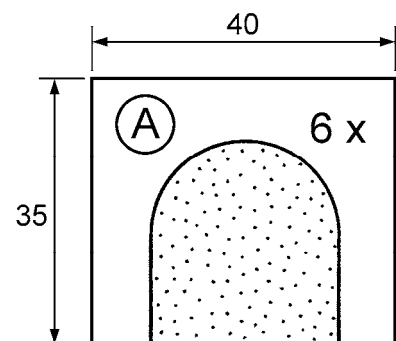
1. Az elemek méretei: (A) - 40 x 35 mm
 (B) - 100 x 35 mm
 (C) - 100 x 70 mm
 (D) - 60 x 50 mm
 (E) - 120 x 35 mm

Válogasd ki a részeket és rendszerezd az egyes bútorokhoz. Az összeragasztás előtt a pad és asztallábakat ki lehet vágni. Ehhez vágd ki az alul látható sablonokat és rajzold rá a megfelelő lapocskára. Végezetül csiszold a részeket át egy csiszolópapírral és ragaszd össze megfelelően a rajzokat.

2. A ragasztó megszáradása után ki lehet festeni a bútorokat. Még szebbek lesznek a berendezési tárgyak, ha a szekrényhez fiókokat is készítesz. Használj ehhez színes agyagpapírt. (Nem található az építőcsomagban!)
3. Keress egy megfelelően nagy dobozt és készíts egy szobát ajtóval és ablakokkal a bútorodnak.



Asztalláb



Székláb