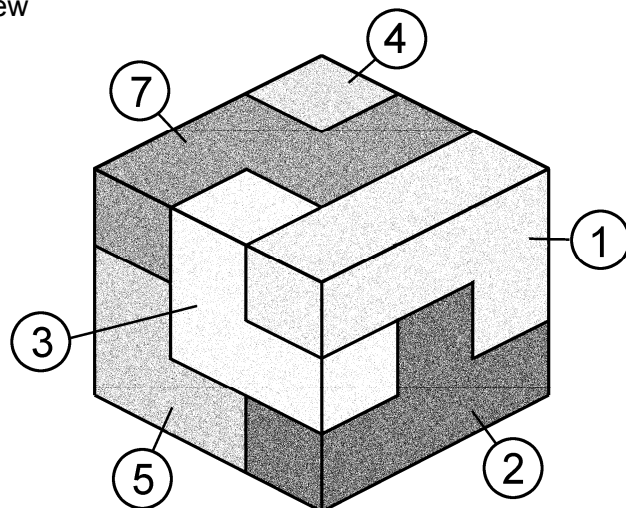


Az ú.n. SOMA-kockát 1936-ban Piet Hein, dán tudós találta fel, pedig a „SOMA” név Aldous Huxleys Roman „Brave New World” -től ered.

## Anyaglista:

30 Hársfakocka 30 x 30 x 30 mm (3 tartalék)



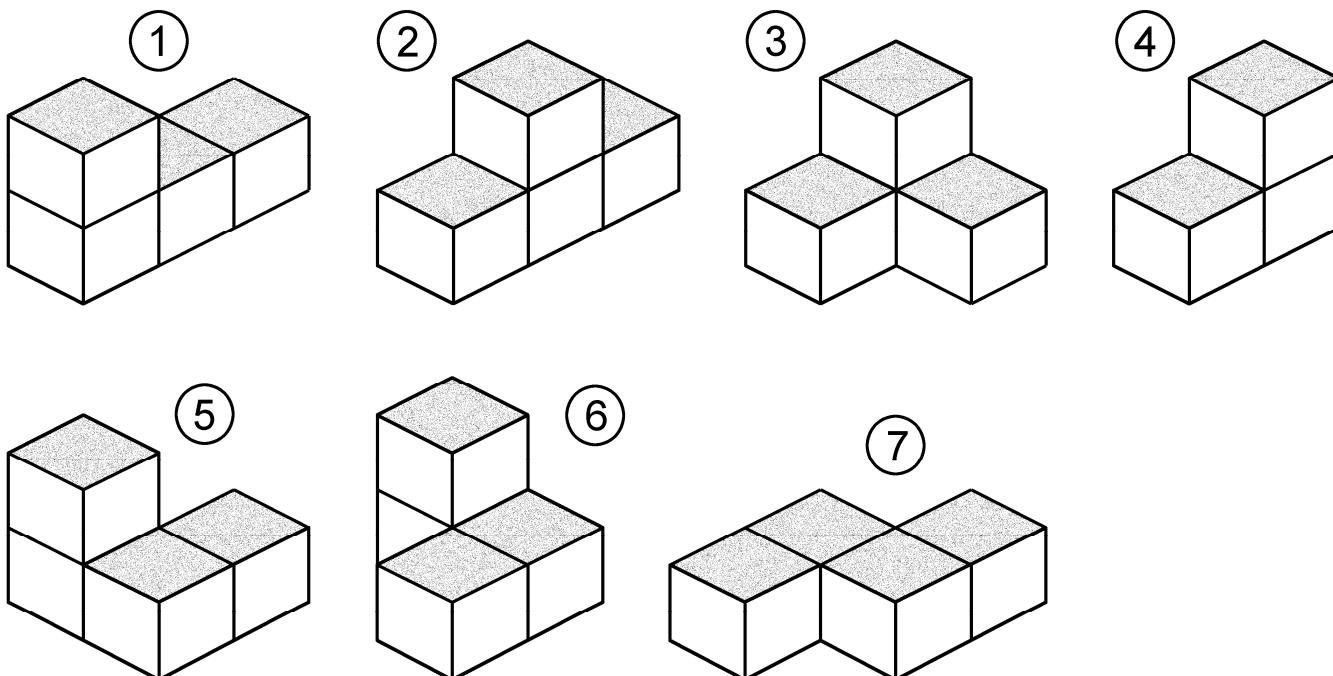
## Munkafolyamat:

A 3D-Kirakható kocka 27 db fakockából áll egyenként 30 mm-es peremhosszúsággal. Ezekből 7 féle test rakható össze, amiket ha összeraksz, egy nagy 90 mm-es fakockát alkotnak.

A 7 SOMA elem szabálytalan test, amelyek 4 összeragasztott fakockából állnak, egyet kivéve, mert az csak háromból.

A következő rajzok megmutatják, hogyan kell a 7 testet összeragasztani, hogy egy nagy kockát alkothassanak.

Csiszold le először mindegyik fakocka peremét finom csiszolópapírral és ragaszd össze a 7 testet a rajzok alapján. Ügyelj közben arra, hogy a kockák homlokzati oldala mindig felfelé legyen. A rajzokon apró pettyes felületként jelöltük.



A ragasztó megkötése után a 7 testet különböző színűre kell festeni. Ez megkönnyíti később az összerakást. Ehhez gyorsan száradó Acryllakkot ajánlunk.

Próbáld meg a SOMA elemeket egy nagy kockává összerakni. Erre 240 lehetőség létezik. Egyet közülük a fenti ábra mutat a részeket számokkal jelezve.