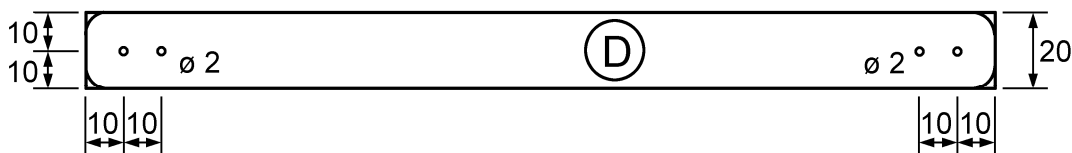
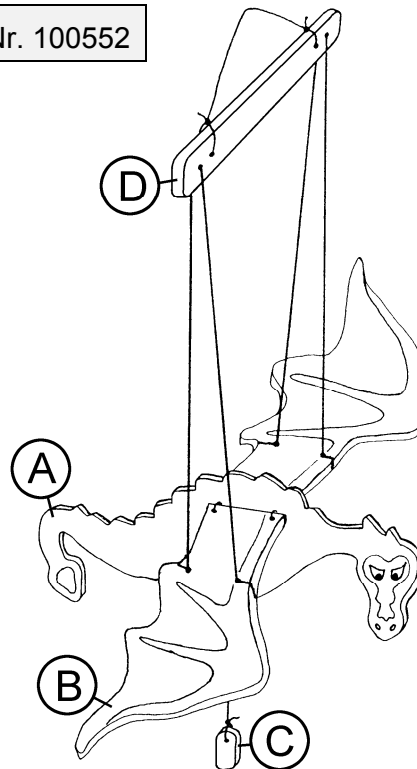


Anyaglista:

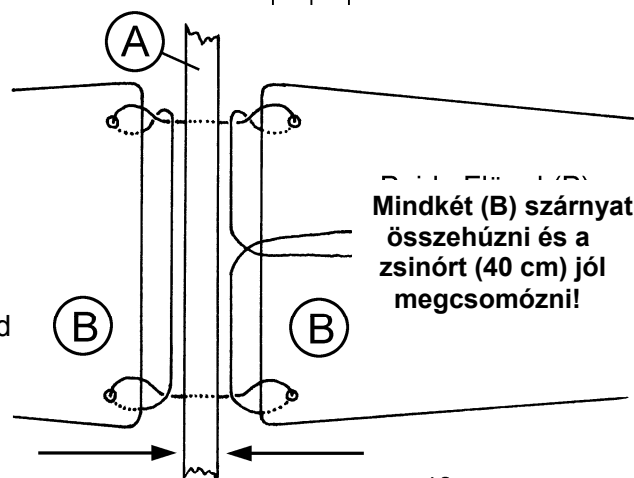
- 3 Nyárfafurnérlap 290 x 120 x 6 mm
 1 Nyárfafurnéléc 240 x 20 x 10 mm
 4 m Spárga

Munkafolyamat:

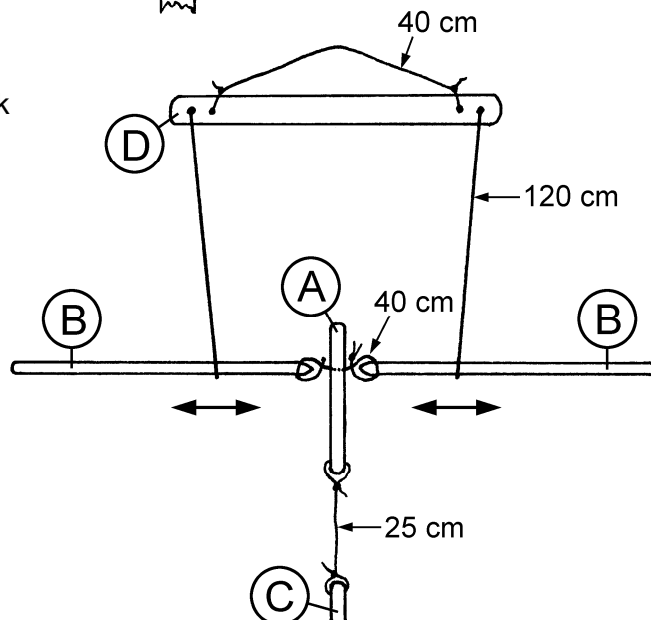
- Másold át az (A), (B) és (C) rész sablonjait zsírpapír segítségével vagy tollal átnyomkodva a három furnérlapra. Húzd össze az átnyomkodott vonalakat ceruzával és vágd ki a részeket lombfűrészsel. Fúrd ki a lyukakat Ø 2 mm-es fúróval majd csiszolj át minden peremet. Ügyelj a szárnyak csiszolásánál arra, hogy ugyanakkorák és ezáltal egyforma súlyuk legyen.
- Fúrd ki a mellékelt (D)-(240 x 20 x 10 mm) tartólecezt a következő rajz alapján majd kerekítsd le a végeket.

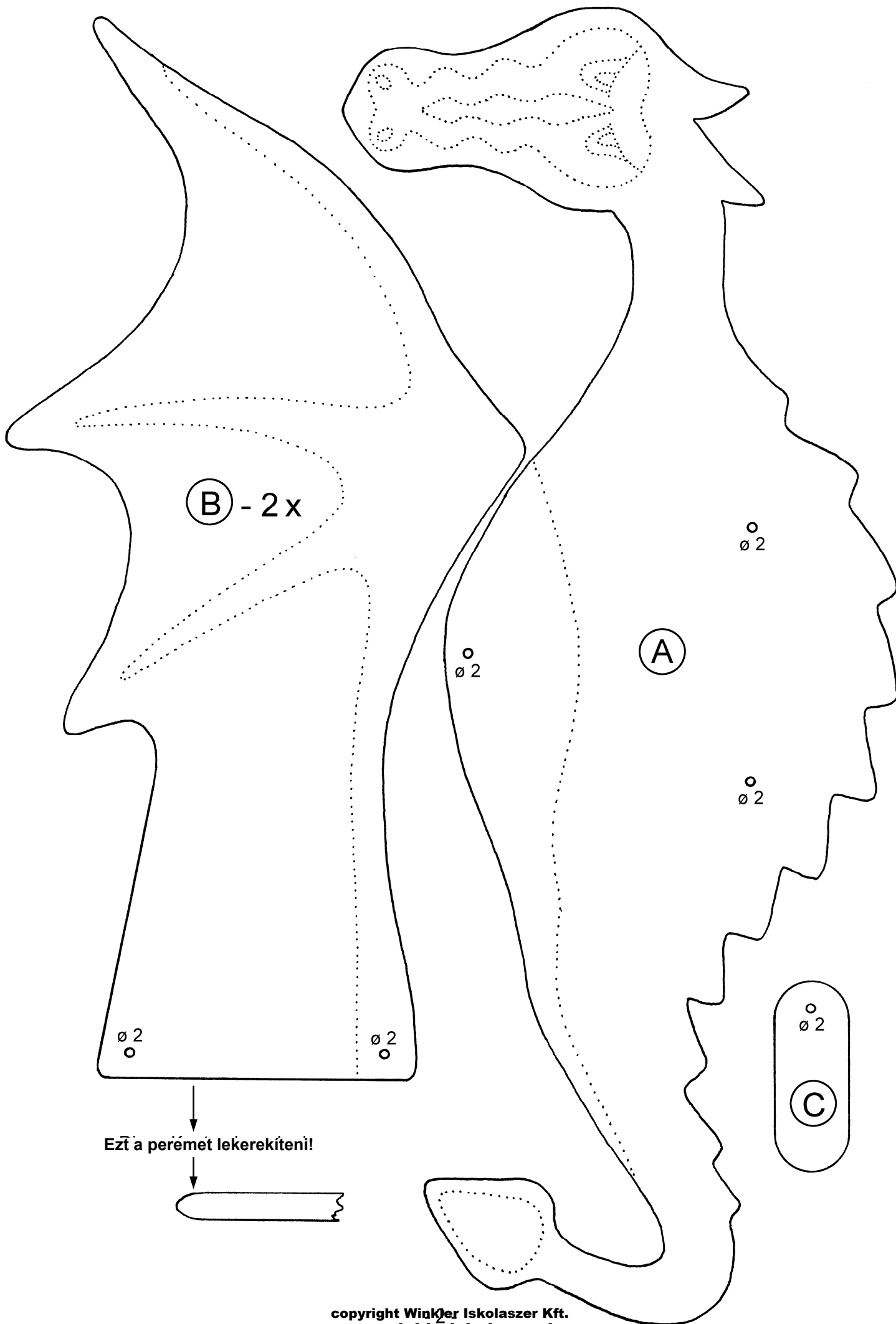


- Most ki lehet festeni a sárkány részeit. Ehhez vízfestéket, Plaka-festéket vagy Acryllakkot és lakkfilcet ajánlunk.
- Vágj le a spárgából kb. 40 cm-t és fűzd a végeit a rajz alapján a (B) bal szárnyon lévő lyukakon át, majd az (A) testen és a jobb (B) szárnyon. Húzd össze a szárnyakat a zsinórral és csomózd meg erősen.
 A húzómechanizmushoz köss egy 25 cm hosszú zsinórdarabot az (A) testre és a (C) falapocskára.



- Vágj két szárnyzsinórt (120 cm) és egy zsinórdarabot (40 cm) a (D) tartólechez a maradék spárgából. Ezt a három zsinórt át kell fűzni a (D) tartólecezen és össze kell kötni.
- Akaszd fel a (D) tartólecezt a zsinórnál fogva és told a (B) szárnyakat a szárnyzsinórok hurokjába. Egynesúlyozd a sárkányt a zsinórok eltolásával úgy, hogy a szárnyak vízszintesen álljanak és ekkor mindkét zsinór azonos távolságban, párhuzamosan álljon az (A) testtől. Jelöld be ezeket a pontokat ceruzával és vágd be kb. 5 mm mélyen. Tedd be oda a szárnyzsinórokat majd hozd működésbe a (C) húzómechanizmust. Most a sárkánynak egyenletesen kell lebegnie.





Ezt a perémet lekerekíteni!