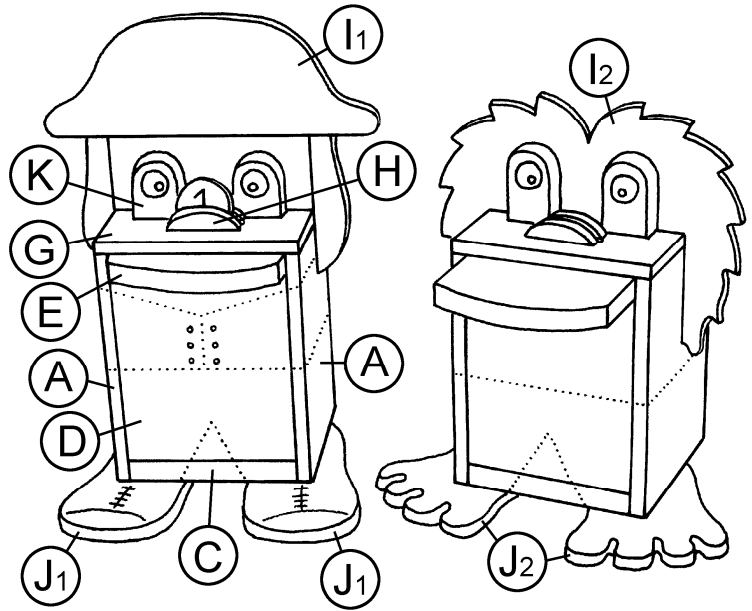


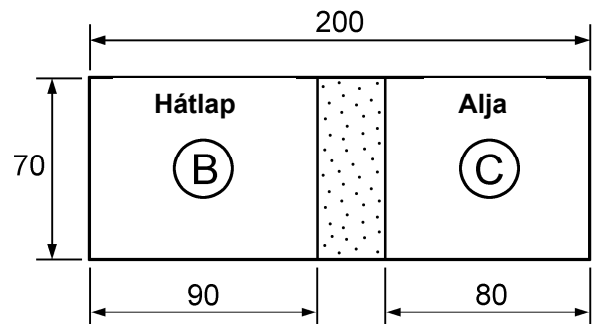
## Anyaglista:

- 2 Nyárfafurnérlap 200 x 70 x 10 mm
- 3 Nyárfafurnérlap 100 x 80 x 6 mm
- 1 Nyárfafurnérlap 220 x 140 x 6 mm
- 1 Nyárfafurnérléc 200 x 20 x 10 mm
- 2 Kampócsavar – egyenes
- 2 Szeg – 50 mm
- 12 Szeg – 20 mm

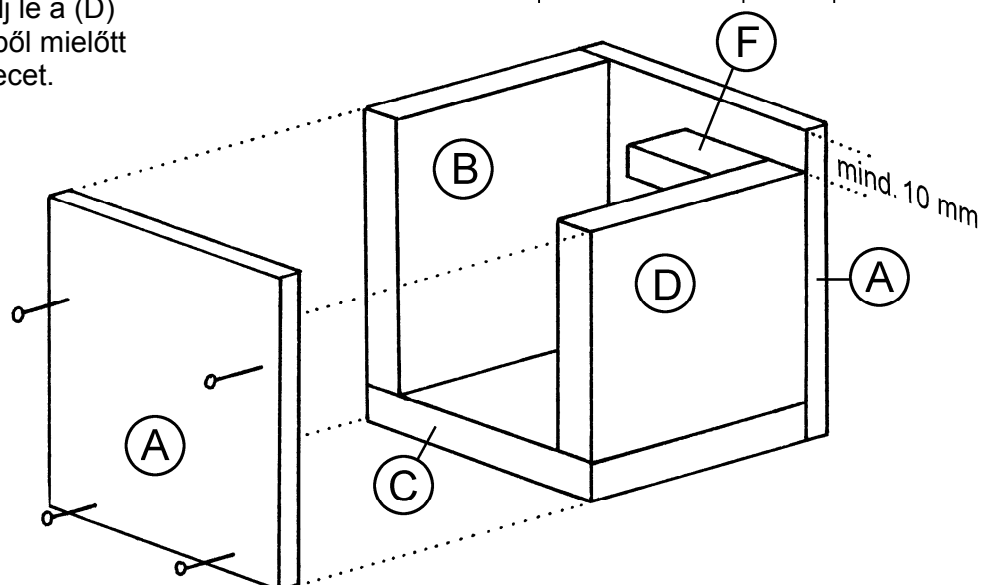
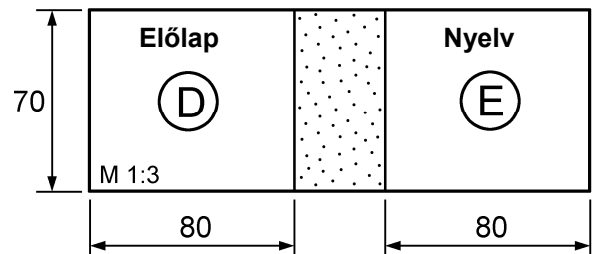


## Munkafolyamat:

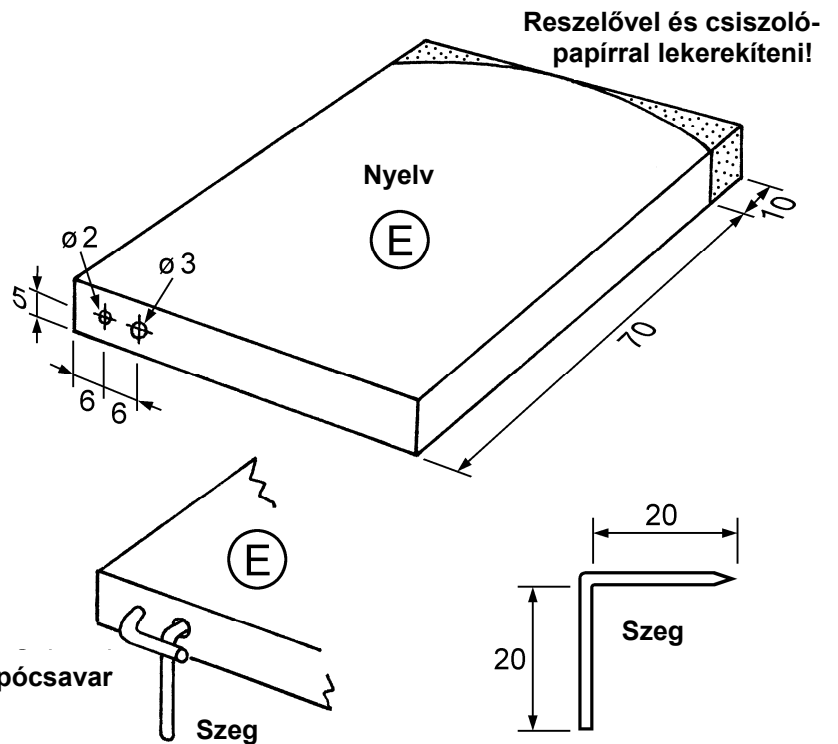
- A (B), (C), (D) és (E) részek a két furnérlapból (200 x 70 x 10 mm) készülnek. Rajzold be őket a mellékelt ábra alapján nagyon pontosan. Darabold el a részeket egy sarokvágó fűrészsel pontosan majd csiszold át a vágási felületet.



- Vágd le az (F)-(30 x 20 x 10 mm) részt a furnérlécről (200 x 20 x 10 mm). Üss a két (A)-(100 x 80 x 6 mm) oldalrészbe 4-4 szegét majd építsd össze a dobozát a rajznak megfelelően ragasztóval. Ügyelj különösen arra, hogy a (D) rész felső pereme és az (A) felső pereme között 10 – 10,5 mm maradjon, hogy később be lehessen ide tolni az (E) nyelvet. Adott esetben reszelj le a (D) előlap felső pereméből mielőtt ráragasztod az (F) lecet.



3. Fúrd a két megadott lyukat ( $\varnothing 2 / \varnothing 3$  mm) kb. 20 mm-t az (E) nyelvlap hátsó homlokzati oldalába és kerekítsd le az első homlokzati oldalt reszelővel és csiszolópapírral. Csiszold le az (E) nyelv oldalát olyannyira, hogy könnyedén be lehessen tolni a dobozkába.



Most készítsd el a zárómechanizmust:

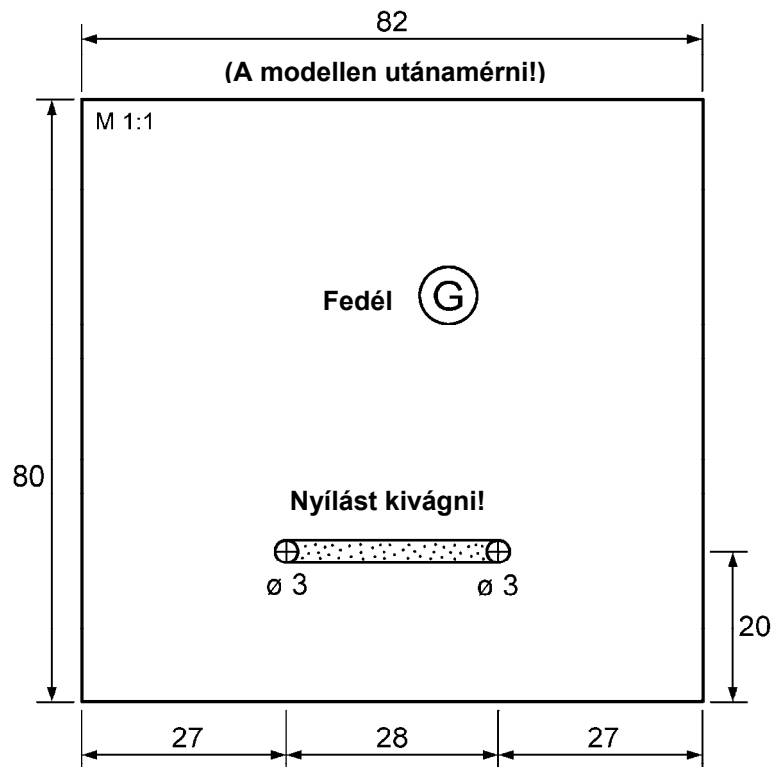
Rövidítsd le a szeget a fej oldalán egy emelőfogóval 10 mm-rel és hajlítsd meg a közepét a satuban  $90^\circ$ -kal. Told a szeget az (E) nyelv  $\varnothing 3$  mm-es furatába és tekerj bele egy kampócsavart egy fogóval. Arra szolgál, hogy a hajlított szeg ne essen ki.

4. A persely (G) fedelét az utolsó lapból (100 x 80 x 6 mm) készü. Vágd méretre, fúrd ki a két  $\varnothing 3$  mm-es lyukat majd vágd ki a nyílást a pánzhez. Ragaszd ezután a (G) fedelet a kivágással előre a házra.

Fordítsd a kész dobozkát  $90^\circ$ -kal balra és told be az (E) nyelvet. Húzd ki ezután az ütközőig és rajzold be felülről a pénznyílásának körvonalát.

Fordítsd el a dobozkát ismét  $90^\circ$ -kal, húzd ki az (E) nyelvet és készíts fúrással ( $\varnothing 5$  mm) és fűrészeléssel egy kicsit szélesebb pénznyílást a nyelven.

5. A két (H) rész a sablonok segítségével készül 6 mm-es furnérdarabokból és a nyílásra hosszában, a (G) fedél tetejére kell ragasztani.



6. Készítsd el a lábat, fejet és a szemeket saját ötleted alapján vagy a megadott sablonok segítségével. (2 lehetőség létezik!) Használd a furnérlapot (220 x 140 x 6 mm) az (I) fejhez és (J) lábhoz és a 20 x 10 mm-es lécszabványait a (K) szemekhez. Egy utolsó csiszolás után le lehet festeni minden faelemet. Ehhez Acryl festéket, lakkfilcet vagy vízfestéket ajánlunk.
7. Végül told be a nyelvet a fent leírtak alapján, tegyél egy pénzérmét a nyílásba és húzd meg a nyelvet addig, amíg az érme el nem tűnik. Ahhoz hogy az érmér ill. a nyelvet kivedd,  $90^\circ$ -kal balra kell dönteni a dobozkát.

# Sablonok

