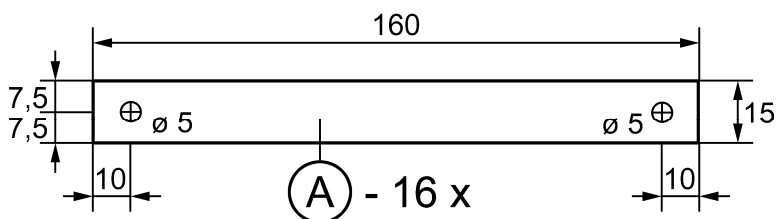


## Anyaglista:

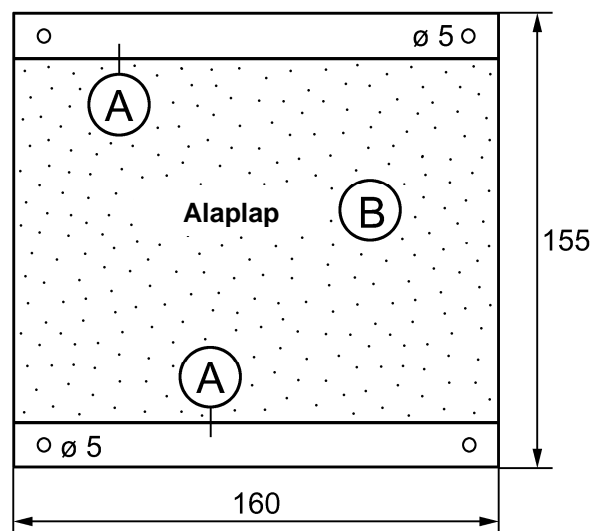
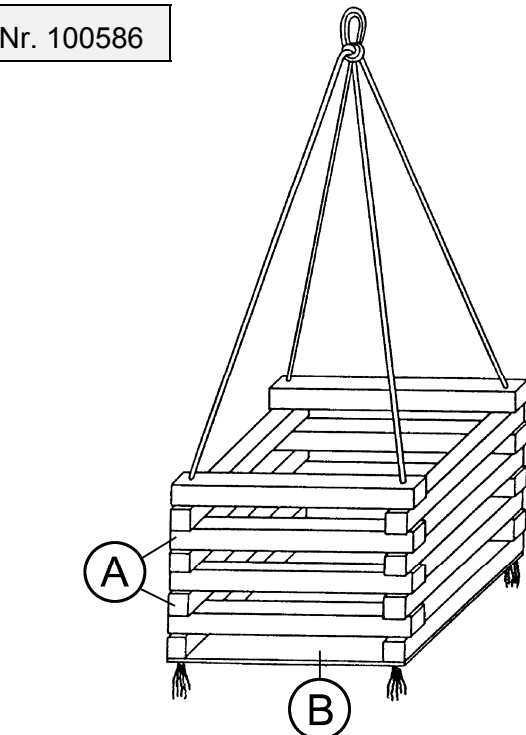
- 1 Nyárfafurnérlap 160 x 155 x 4 mm
- 8 Lucfenyőlécc 330 x 15 x 15 mm
- 3 m Jute zsinór Ø 3,5 mm

## Munkafolyamat:

1. Vágj le a 8 db lucfenyőléccről 16 db **160 mm** hosszúságú (A) lécdarabot. Fúrd ki a rajz alapján egy Ø 5 mm-es fúróval majd csiszolj át minden lecet.



2. Ragassz két kifúrt (A) lecet a (B) alaplapra. A ragasztó száradása után a (B) alaplap a 2 (A) lécc 4 furatánál (Ø 5 mm) fogva kell átfúrni. Csiszolj át ezután minden sarkot csiszolópapírral.
3. Az összeépítés előtt lelakkozhatsz minden részt Acrylfestékkel vagy bepácolhatod. Vízen oldódó pác esetén egy végső szintelen lakk felkenését is ajánljuk.



4. Felezd el a zsinórt (2 x 1,5 m) és tedd össze mindkét zsinórt. Kösd össze őket egy hurokká és ellenőrizd, hogy mind a 4 zsinórnak a vége wgyforma hosszú legyen. Fűzd át ezután a leceken a zsinórokat keresztbe.
- Egy Tipp: Ha a zsinór végét áttekered szigetelőszalaggal, akkor nem bojtosodik ki a vége!

Tegyél csomót mindegyik zsinór végére. Ügyelj azonban a csomó meghúzásánál arra, hogy az alaplap a felakasztás után egyenes legyen. Végül távolítsd el a ragasztószalagot és rojtosítsd ki a 4 végét.

