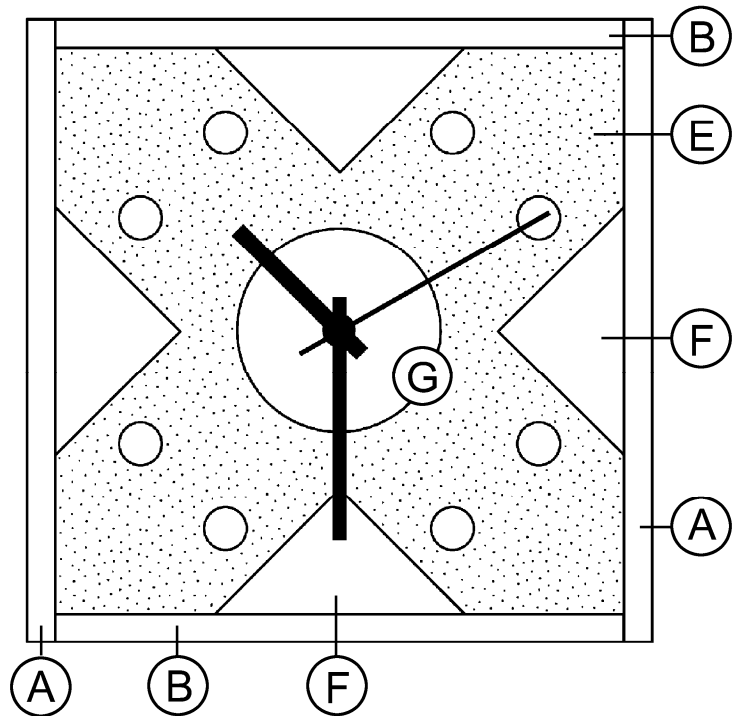


Anyaglista:

- 2 Lucfenyőléc 220 x 40 x 10 mm (A)
- 2 Lucfenyőléc 200 x 40 x 10 mm (B)
- 3 Lucfenyőléc 200 x 20 x 20 mm
- 2 Fenyőfa furnérlap 200 x 200 x 4 mm
- 9 Lucfenyőlap Ø 15 mm
- 1 Óraszerkezet + Gumialátét
- 1 Központi csavar (6 mm)
- 1 Mutatókészlet "Modern"

A következő leírás leírja a képen látható falióra elkészítését. Mellékeltünk azonban elég anyagot a számlap elkészítéséhez saját ötlet alapján. Készíts hozzá először egy egyszerű skiccet.

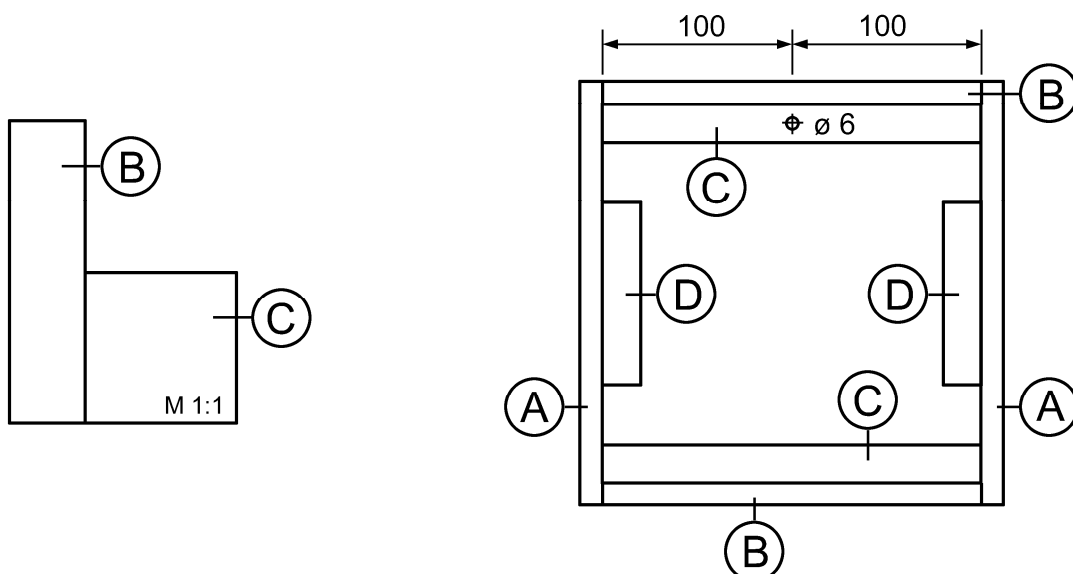


Munakfolyamat:

1. Fúrd ki az egyik (C) - (200 x 20 x 20 mm) lécz közepét egy Ø 6 mm-es fúróval majd ragaszd mindkét (C) lecezt a (B) – (200 x 40 x 10 mm) oldalrész aljára. A Ø 6 mm-es furatnál fogva lehet később az órát felakasztani.

A két (D) fatömb a harmadik lécz (200 x 20 x 20 mm) felezéséből készül. Ragaszd a két (A) – (220 x 40 x 10 mm) oldalléc aljának közepére. Kend be jól a (B) és (C) homlokzati oldalát ragasztóval és rakd össze a leceket (A)-tól (D)-ig egy órakeretté. Ellenőrizd a szög pontosságát (90°) szögmérővel vagy hasonlítsd össze a két átló hosszát.

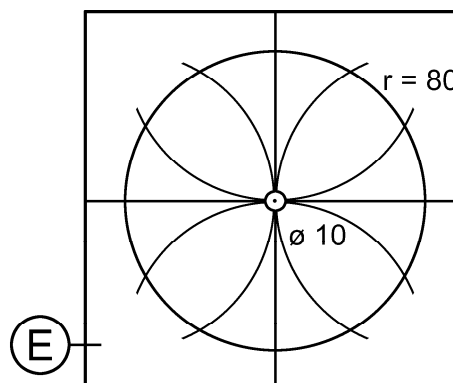
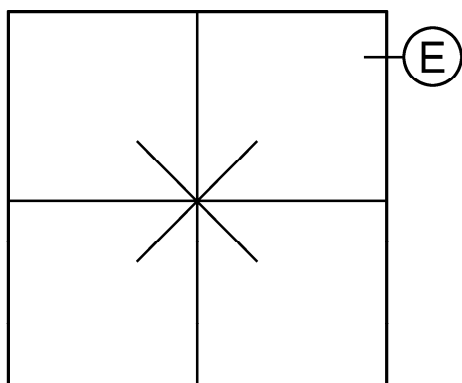
Csiszold át a keret sarkait és peremeit a ragasztó száradása után finom csiszolópapírral. Ügyelj közben arra, hogy a fát mindig a rostirányba csiszold.



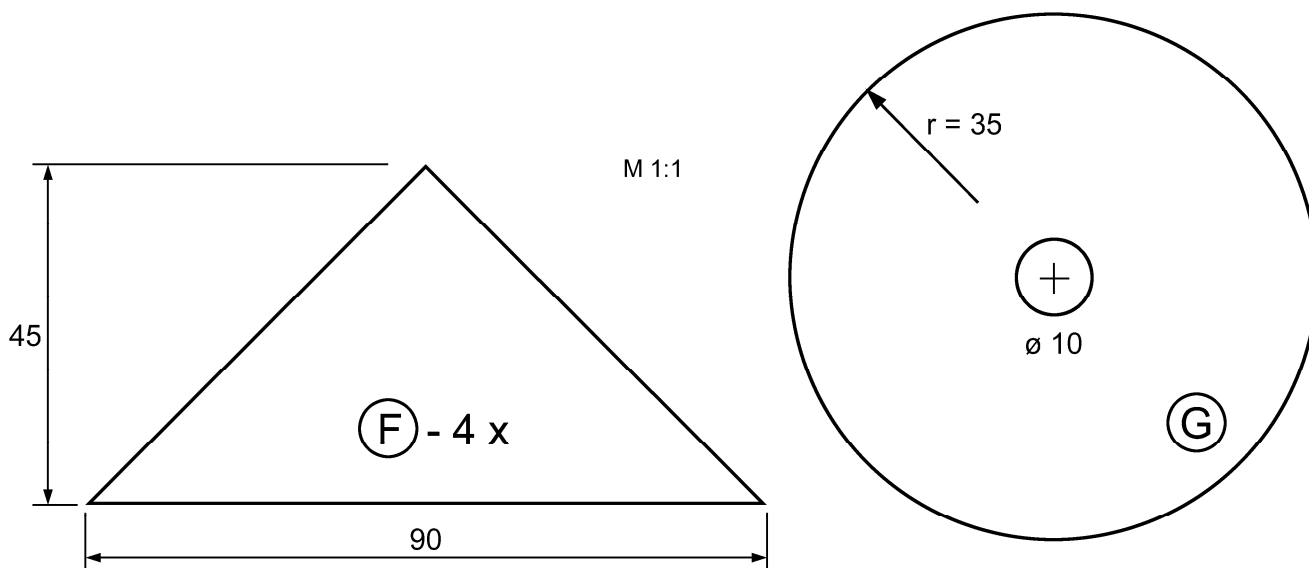
2. Illessz be egy furnérlapot (200 x 200 x 4 mm) (E) számlapnak a kész keretbe.

Oszd el az (E) számlapot a következő lépések szerint:

- A középpontot a két átlóval meghatározni
- A vízszintest és függőlegest berajzolni
- Kört ($r = 80$ mm) berajzolni és a kört a négy kereszteződési pontnál mindkét oldalon kijelülni, hogy megtudd a maradék számok helyét



3. Fúrd ki az (E) számlap közepét egy $\varnothing 10$ mm-es fúróval majd készítsd el az (F) és (G) lapot a második furnérlapból (200 x 200 x 4 mm).



4. Tedd rá az (F) és (G) részt és 8 db lucfenyőkarikát ($\varnothing 15$ mm) az 1, 2, 4, 5, 7, 8, 10, 11 számokat szimbolizálva próbaképpen és jelöld be a helyüket ceruzával. Most már le lehet lakkozni a keretet és a számlapot, azonban a későbbi ragasztási helyeknek festékmentesnek kell maradnia.

5. Ragaszd az (E) számlapot a (C) és (D) keretlécra. Ezután kell az (F) és (G) lapokat és a 8 db lucfenyőkarikát ($\varnothing 15$ mm) a számlapra ragasztani. Ügyelj esetleg a részek azonos rostirányára. Rögzítsd végül az óraszerkezetet a központi csavarral a középső furatba és nyomd rá a mutatókat a tengelyre. Állítsd be az időt a hátoldalon található illesztőcsavarral és tegyél be egy elemet.