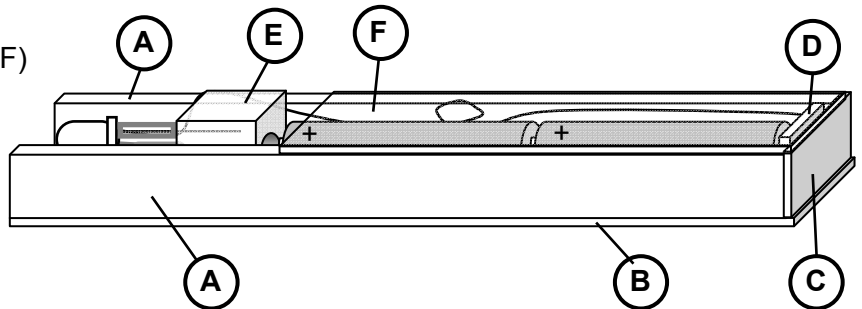


Anyaglista:

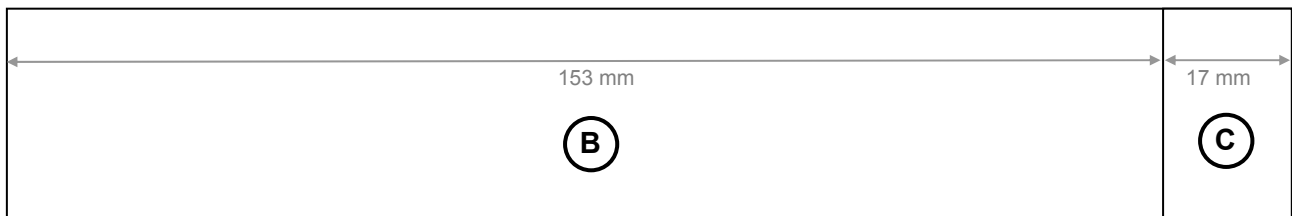
- 2 Nyárfafurnérlap 150 x 16 x 6 mm (2x A)
- 1 Nyárfafurnérlap 170 x 28 x 3 mm (B, C)
- 1 Dekorgumi 15 x 15 x 2 mm (D)
- 1 Keményhab 20 x 15 x 20 mm (E)
- 1 Polystyrol átlátszó 100 x 28 x 1 mm (F)
- 1 Vil. dióda (LED) fehér szupervilágos
- 1 Huzal egyeres 250 mm
- 1 Szilikontömlő 1 mm, 20 mm hosszú
- 1 Kárpitszeg 25 mm (P)



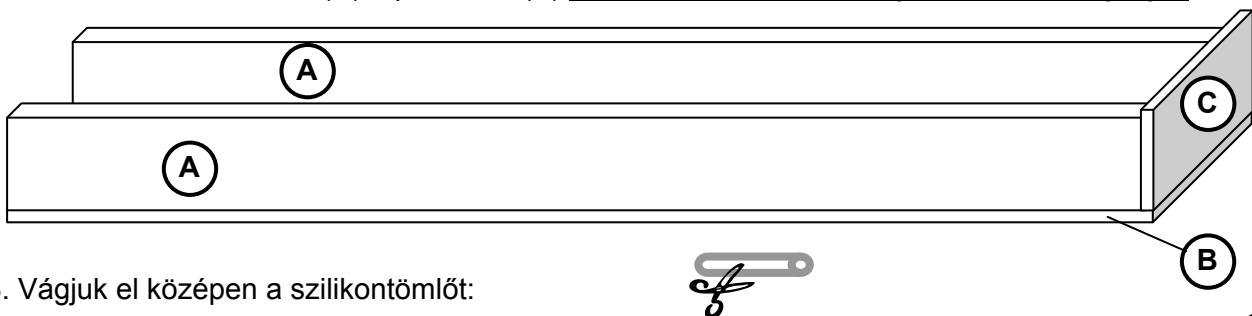
Munkafolyamat:

1. Fűrészeljünk le egy 17 mm-es darabot a vékony nyárfafurnérlapról (170 x 28 x 3 mm) a (C) résznek. A (B) padlónak így marad még 153 mm.

(Maßstab 1:1)

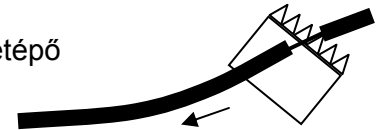


2. A farészeket (A, A, B, C) ragasszuk össze és tartsuk kb. 3 percig szorosan össze, ezután 30 percig pihentessük. A lezárónak (C) a padlóhoz (B) és az oldalrészekhez (A) jól hozzá kell ragadjon!



3. Vágjuk el középen a szilikontömlőt:

Tipp a blankoláshoz (4., 5. pont): A vezetékét húzzuk el szorosan egy tixó-letépő felett (a hüvelykujjal rányomni és szorosan meghúzni).

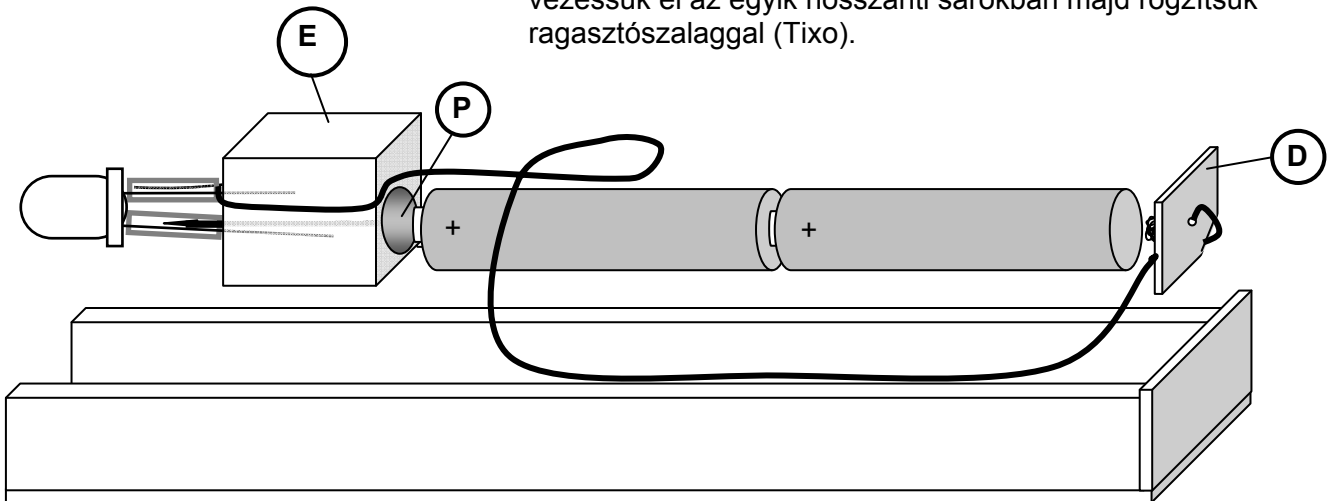


4. A huzalkábel egyik végét blankoljuk meg kb. 10 mm hosszan és sodorjuk meg (a vékony szálatat tekerjük meg szépen). Dugjuk bele a sodrott vezetékvéget egy szilikontömlőbe majd az egészet a rövidebb LED-érintkezőre tűzzük. Ügyeljünk pontosan arra, hogy a vékony drótszálak ne érintsék meg a hosszú LED-érintkezőt! A második szilikontömlőt a hosszabbik LED-érintkezőre helyezzük.

5. A huzalvezeték másik végét blankoljuk meg kb. 20 mm hosszan. Szúrjunk a kisebbik dekorgumilap (D) közepébe egy kis lyukat. Toljuk át ezen a lyukon a blankolt vezetékvéget és a másik oldalon a vékony vezetékkel készítsünk egy gombolyagot. A kábelvezetéshez a dekorgumilap egyik alsó sarkát vágjuk le.



6. A dekorgumilapocskát (D) helyezük be úgy az elemtartódoboz végébe, hogy az elem (negatív pólus) jó kontaktusban legyen a drótgombolyaggal. A vezetéket vezessük el az egyik hosszanti sarokban majd rögzítsük ragasztószalaggal (Tixo).



7. A keményhab (E) tolókapcsolóként szolgál. A keskenyebb oldalával (15 mm) pont az elemdobozkába kell hogy passzoljon. Ha túl széles, akkor az egyik oldalát csiszoljuk le óvatosan csiszolópapírral. Ha túl keskeny, akkor tegyünk egy kartont mellé. Felül a keményhabnak ki kell emelkednie az elemdobozkából – ne csiszoljuk le ! Helyezzük be megfelelően az elemeket. A tolókapcsolót az elem plusz pólusának nekitoljuk és nekinyomjuk úgy, hogy a nyomás helye látható legyen. Erre a helyre kell a kárpitszeget (P) beletűzni a keményhabba.

8. Most tegyük be a világító diódát úgy a keményhabba, hogy a tű kapcsolatban legyen hosszú LED-érintkezővel. A tűhegyet egyszerűen hozzátűzzük a szilikontömítőbe a hosszú LED-érintkezőnél. Ezzel egyidejűleg tűzzük be a rövid LED-érintkezőt a keményhabba.

Ügyeljünk arra, hogy a vezeték ne csússzon ki és hogy legyen elegendő távolság a két LED-érintekő között. A vezetéket ragasszuk oda ragasztószalaggal (Tixo) a keményhab (E) oldalához.

9. Bekapcsolás: Toljuk el az ujjunkkal a tolókapcsolót az elemhez. Az elem plusz pólusától folyik az áram a tűn keresztül a LED-hez és a vezetéken keresztül ismét vissza a mínusz pólushoz (a drótgombolyagnál). Az áramkör így zárt.

Kikapcsolás: Az ujjunkkal toljuk el a tolókapcsolót egy kicsit az elemtől – Az áramkört így megszakítottuk.

A tolókapcsoló ne legyen túl szoros, de túl laza sem – lásd 7. pont !

10. Az elemdobozkát csiszoljuk át. Ezután ragasszuk rá 2 ragasztócsíkkal (Tixo) az átlátszó Polyesterollapocskát (F) az elemdobozkára. Helyezzük el szépen a vezetéket. Az elemcseréhez a kapcsolót elől teljesen kitolhatjuk.

Figyelem:

A világító dióda nagyon élesen világít! Ne nézzünk közvetlenül a fénybe és ne világítsunk senkinek sem a szemébe!

Lehetséges hibaforrások, ha a lámpa nem működik:

1. Megfelelően raktuk be az elemeket ?
Rossz érintkezés a plusz pólusnál (kárpitszeg) – a tűfejet enyhén csiszoljuk le.
2. Rossz érintkezés a mínusz pólusnál (drótgombolyag) – kicsinyítsük le a dekorgumilapot, ...
3. Rossz érintkezés a LED-érintkezőnél (+): a tűhegynek érintenie kell a hosszú LED-érintkezőt!
4. Rossz érintkezés a LED-érintkezőnél (-): a huzalnak érintkeznie kell a rövid LED-érintkezővel! De a vékony drótok egyike sem érintkezhet egyidejűleg a hosszú LED-érintkezővel, különben rövidzárlat következik be !
Megfelelően építettük be a világító diódát (LED) ? – Hosszú érintkező a szeghez (plusz pólus), rövid érintkező a huzalkábelhez (mínusz pólus).
6. Megakadályozza a huzalkábel az érintkezést a plusz pólus és a tűfej között ?