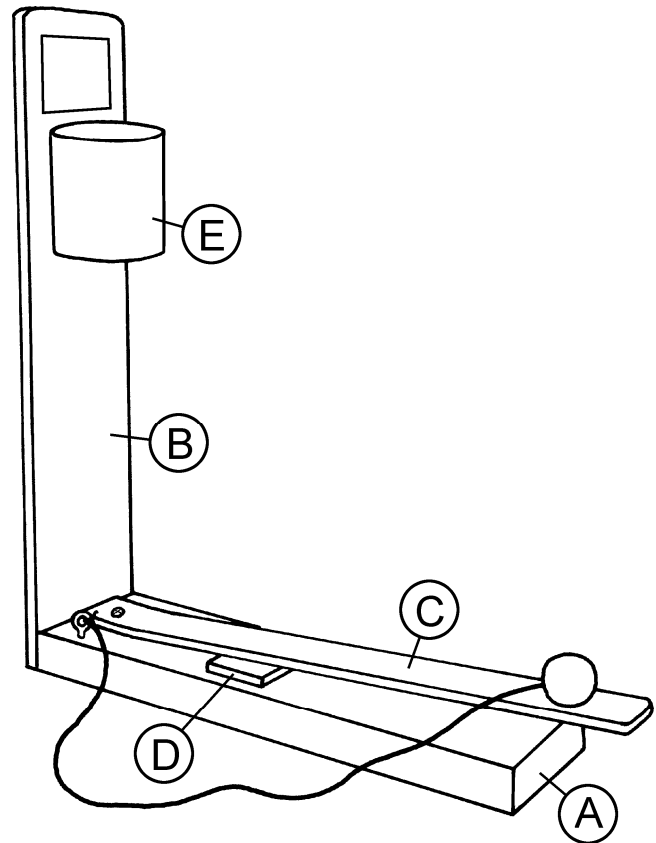


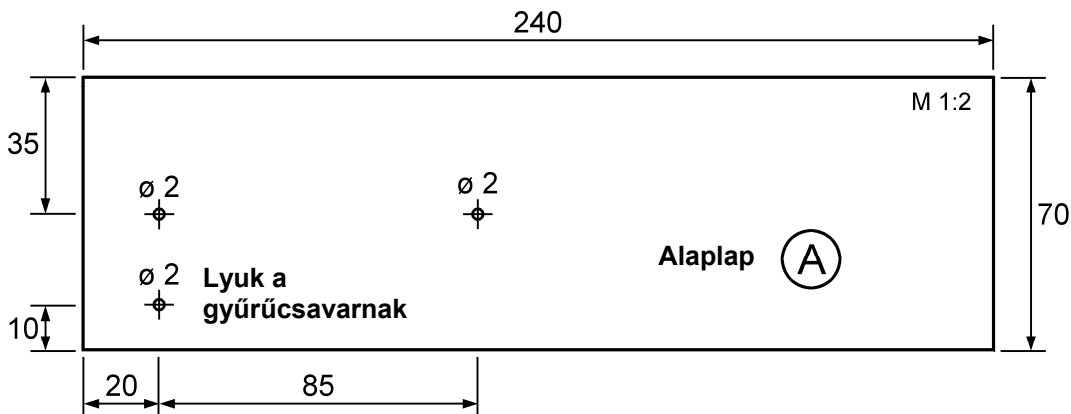
## Anyaglista:

- 1 Nyárfafurnérlap 240 x 70 x 20 mm
- 1 Fenyőfa furnérlap 300 x 70 x 6 mm
- 1 Fenyőfa furnéléc 320 x 30 x 4 mm
- 1 Fagolyó Ø 20 mm
- 1 Műanyag cső (szürke) Ø 40 x 50 mm
- 2 Síma fejecsavar M4 x 16
- 2 Anya M4
- 2 Gumigyűrű
- 4 Spax csavar 3 x 20
- 1 Gyűrűcsavar 4/9
- 0,5 m Spárga

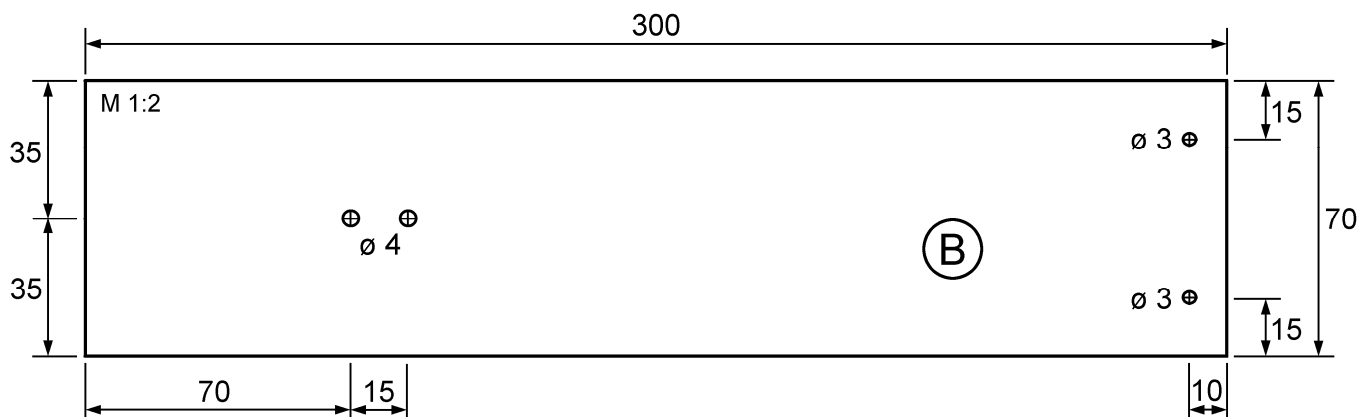


## Munkafolyamat:

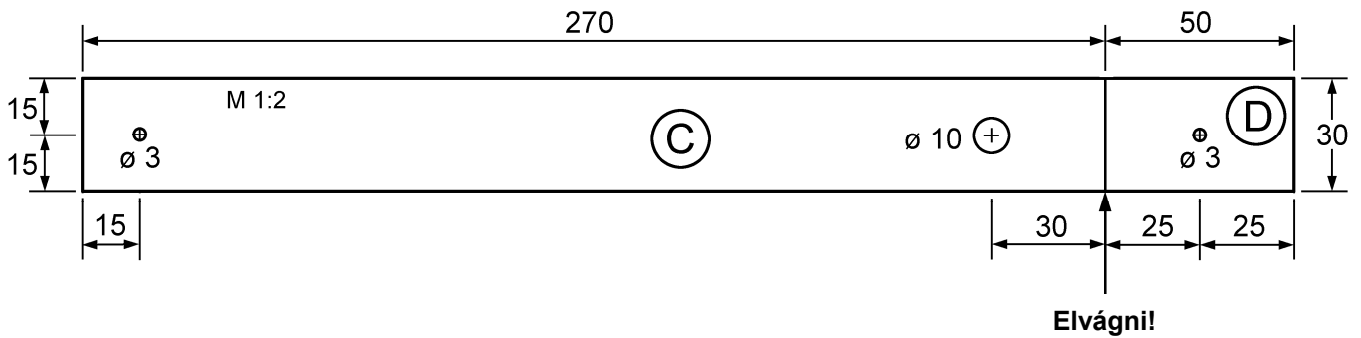
1. Fúrd ki az (A)-(240 x 70 x 20 mm) nyárfafurnérlapot a megadott helyen kb. 10 mm mélyen egy Ø 2 mm-es fúróval vagy szúrd elő erősen egy lyukasztóval.



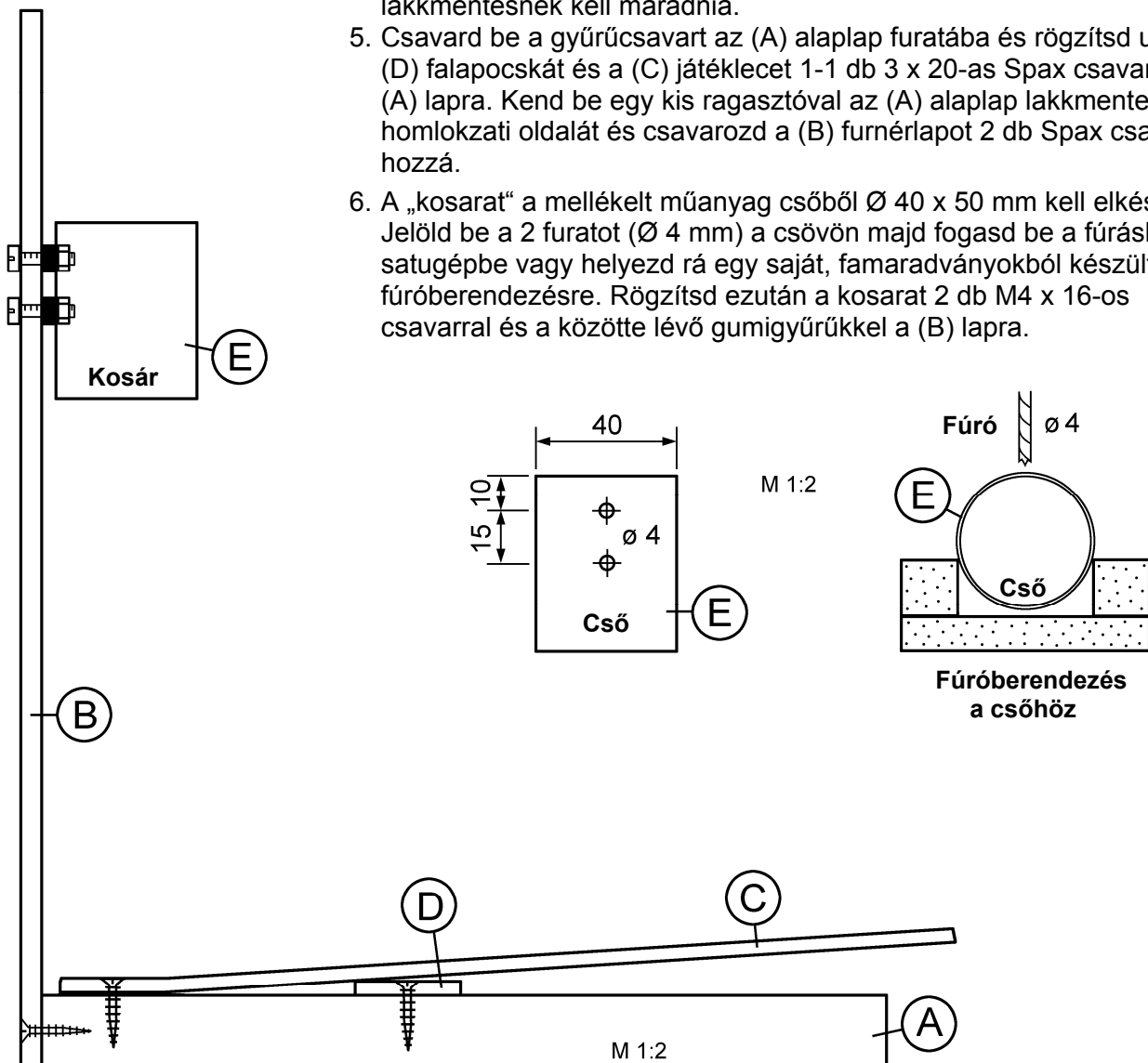
2. A (B)-(300 x 70 x 6 mm) fenyőfa furnérlapot 4 helyen (Ø 3 / Ø 4 mm) kell kifúrni. Süllyeszd el a 2 db Ø 3 mm-es furatot az egyik oldalon süllyesztővel olyan mélyen, hogy a később belesavart Spax csavarok feje elférjen benne.



3. A (C) és (D) rész a fenyőfurnérlécből (320 x 30 x 4 mm) készül el. Rajzold be a furatokat, fúrd ki és vágd le végül a kis (D) darabot a lécről lombfűrészsel. Csiszoldj át ezután minden faelemet!



- Most lelakkozhatod a fagolyót ( $\varnothing 20$  mm) és az (A) alaplaptot, ahol viszont a homlokzati oldalnak, amelyhez később a (B) lapot rögzíted, lakkmentesnek kell maradnia.
- Csavarod be a gyűrűcsavart az (A) alaplapp furatába és rögzítsd utána a (D) falapocskát és a (C) játéklecet 1-1 db 3 x 20-as Spax csavarral az (A) lapra. Kend be egy kis ragasztóval az (A) alaplapp lakkmentes homlokzati oldalát és csavarozd a (B) furnérlapot 2 db Spax csavarral hozzá.
- A „kosarat“ a mellékelt műanyag csőből  $\varnothing 40$  x 50 mm kell elkészíteni. Jelöld be a 2 furatot ( $\varnothing 4$  mm) a csőn majd fogasd be a fúráshoz egy satugépbe vagy helyezd rá egy saját, famaradványokból készült fúróberendezésre. Rögzítsd ezután a kosarat 2 db M4 x 16-os csavarral és a közötte lévő gumigyűrűkkel a (B) lapra.



- Kösd végül a golyót a zsinót egyik végére és csomózd a másik végét a gyűrűcsavarhoz. Tedd a golyót a (C) léc  $\varnothing 10$  mm-es furatába majd nyomd le a lecet a mutatóujjaddal. Miután elengeded a léc rugóereje hatására, és egy kis ügyességgel, bedobja a golyót a kosárba.  
Egy Tipp: A biztos találat a zsinór hosszától is függ.