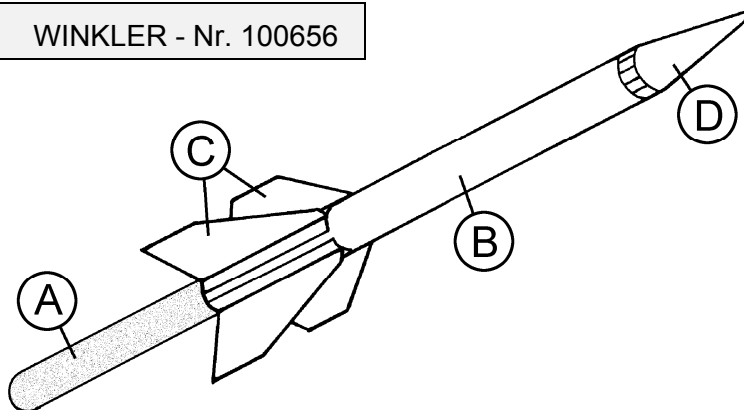


Anyaglista:

- 1 Műanyag cső Ø 16 x 250 mm
- 1 Színes papírív 250 x 170 mm
- 1 Fagolyó, natúr Ø 10 mm



Munkafolyamat:

1. Rajzold be a (B)-(170 x 100 mm) részt a rajznak megfelelően a színes papíron majd vágd ki. Tekerd be az (A) műanyag csövet 2 réteg újságpapírral és rögzítsd ragasztószalaggal. Most csavard rá a (B) lapot a csőre és ragaszd rá. Ügyelj arra, hogy az újságpapír ne ragadjon hozzá. A száradás alatt a színes lapot össze lehet fogatni befűtött gumival.

2. Másold át a négy (C) stabilizálószárnycat a minta alapján a színes lapra majd vágd ki. Hajtsd meg a szaggatott vonalak mentén, ragaszd össze a fél szárnyakat a két fül mentén 90°-ban a rakétához.

3. Rajzolj egy félkört ($r = 55$ mm) a (D) rakétacsúcsnak körzövel a maradék színes papírra és vágd ki.

Formáld belőle egy kúpot, ellenőrizd le az átmérőjét a rakétacsúcsnál majd ragaszd össze. A fagolyó által, amelyet a (D) rakétacsúcsba kell ragasztani, a rakéta tulajdonságai lényegesen jobbak lesznek. Vagdodsz be a kúpot kb. 5 mm-es távolságban körbe majd ragaszd rá a rakétára.

4. Húzd le a rakétát az (A) csőről és távolítsd el az újságpapírt. Most elvégezheted az első repülési kísérleteket.

Figyelem: Soha ne célozz a rakétával emberekre vagy állatokra!!!

