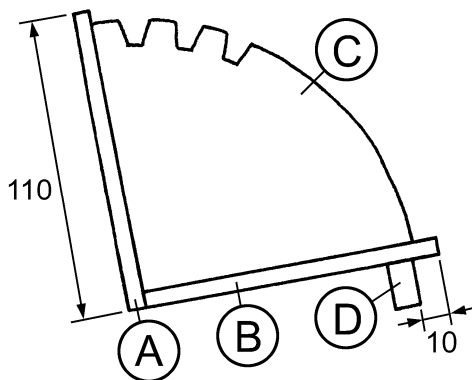
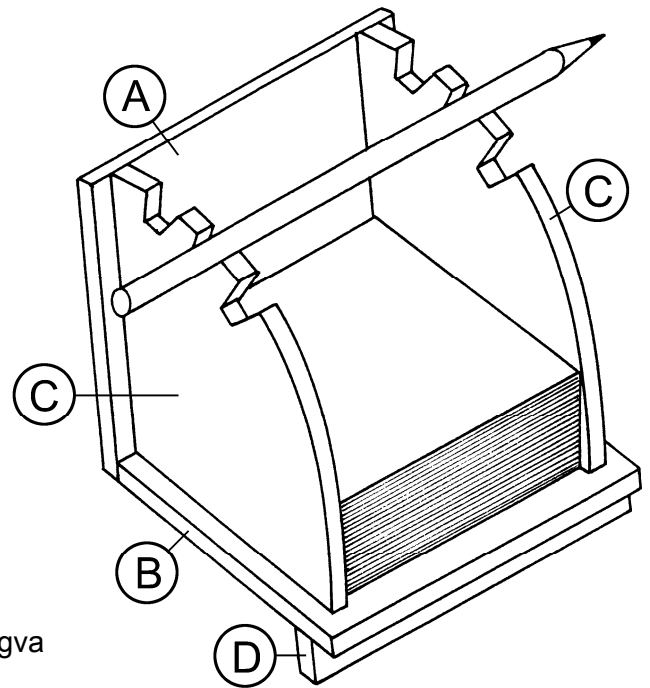


Anyaglista:

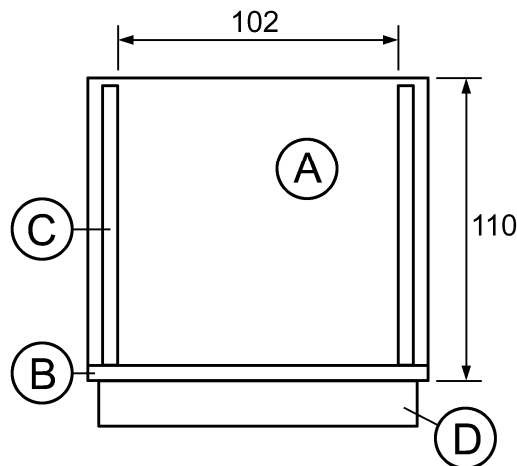
- 4 Nyárfafurnérlap 110 x 130 x 6 mm
- 1 Nyárfafurnérléc 120 x 20 x 10 mm

Munkafolyamat:

1. Vágd ki a 2 (C) rész sablonját egy ollóval, másold át ceruzával a két furnérlapra majd vágd ki őket lombfűrészsel. A sablon helyes rátételénél csak a kerekítéseket kell kivágni. A berajzolásnál ügyelj a két rész azonos rostirányára!
A 110 x 130 mm-es (A) és (B) rész már méretre vágva mellékeltük és már csak egy kicsit kell átcsiszolni.



Oldalnézet



Előlnézet

2. Most ragaszd össze az (A), (B) és (C) részt a rajznak megfelelően. Ügyelj arra, hogy a két (C) rész között egy **102 mm-es** belső távolság maradjon. Ezáltal később akár 100 x 100 mm-es jegyzetlapokat is tárolhatsz benne. Csiszold meg a (D) – (120 x 20 x 10 mm) lécs 3 oldalát és a 4. oldalt pedig ragaszd a (B) alapra.
3. A ragasztó száradása és egy utolsó csiszolás után lefestheted a jegyzettartót. Ehhez Acryllakkot (Aquabon), viaszlazúrt, pácot vagy vízfestéket ajánlunk. Vízfesték vagy pác használata esetén kezelj le a felületet szintelen lakkal.

