

Anyaglista:

- 1 Nyárfafurnérlap 240 x 200 x 4 mm
- 2 Nyárfafurnérlap 120 x 80 x 4 mm
- 1 Nyárfafurnérléc 280 x 40 x 8 mm

Munkafolyamat:

1. Másold át az (A) rész sablonját zsírpapír segítségével vagy egy tollal tányomkodva a nagy furnérlapra majd húzd össze az átnyomkodott vonalakat ceruzával. Természetesen úgy is csinálhatod, hogy ráragasztod a sablont egy vékony kartonra, kivágod és utána másolod át. Vágd ki az (A) részt lombfűrészszel lehetőleg pontosan. A szaggatott vonalak a sablonon festési határai és nem kell kivágni. Csiszold át a peremeket és fúrd ki a bejelölt Ø 6 mm-es lyukat, ha a tartót később fel szeretnéd akasztani.

2. Darabold el a furnérlécet (280 x 40 x 8 mm) egy sarokvágó fűrészszel:

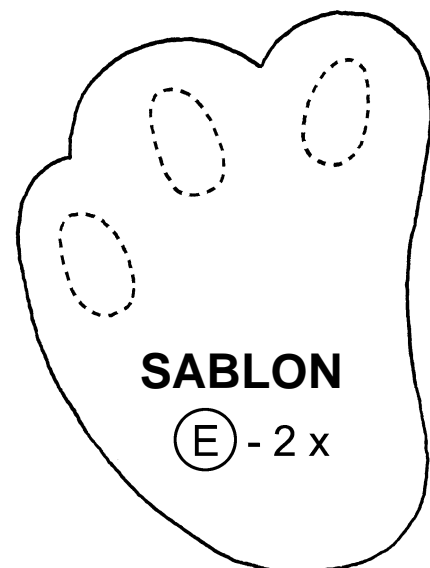
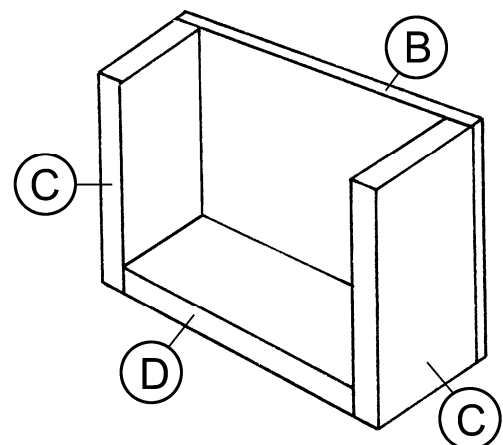
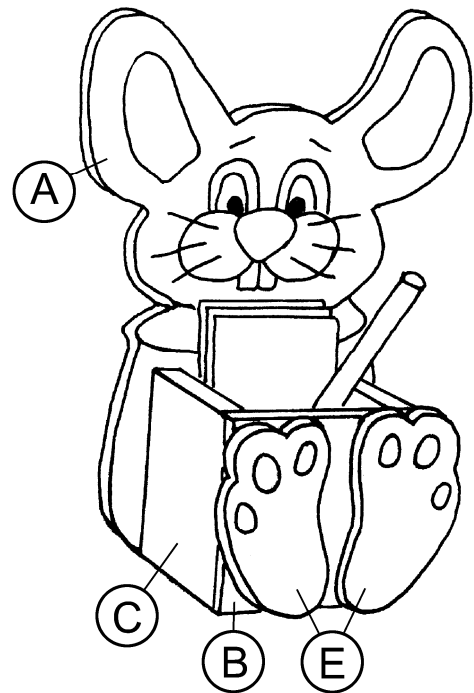
- (C) rész..... 2 darab: 80 x 40 x 8 mm
- (D) rész..... 1 darab: 104 x 40 x 8 mm

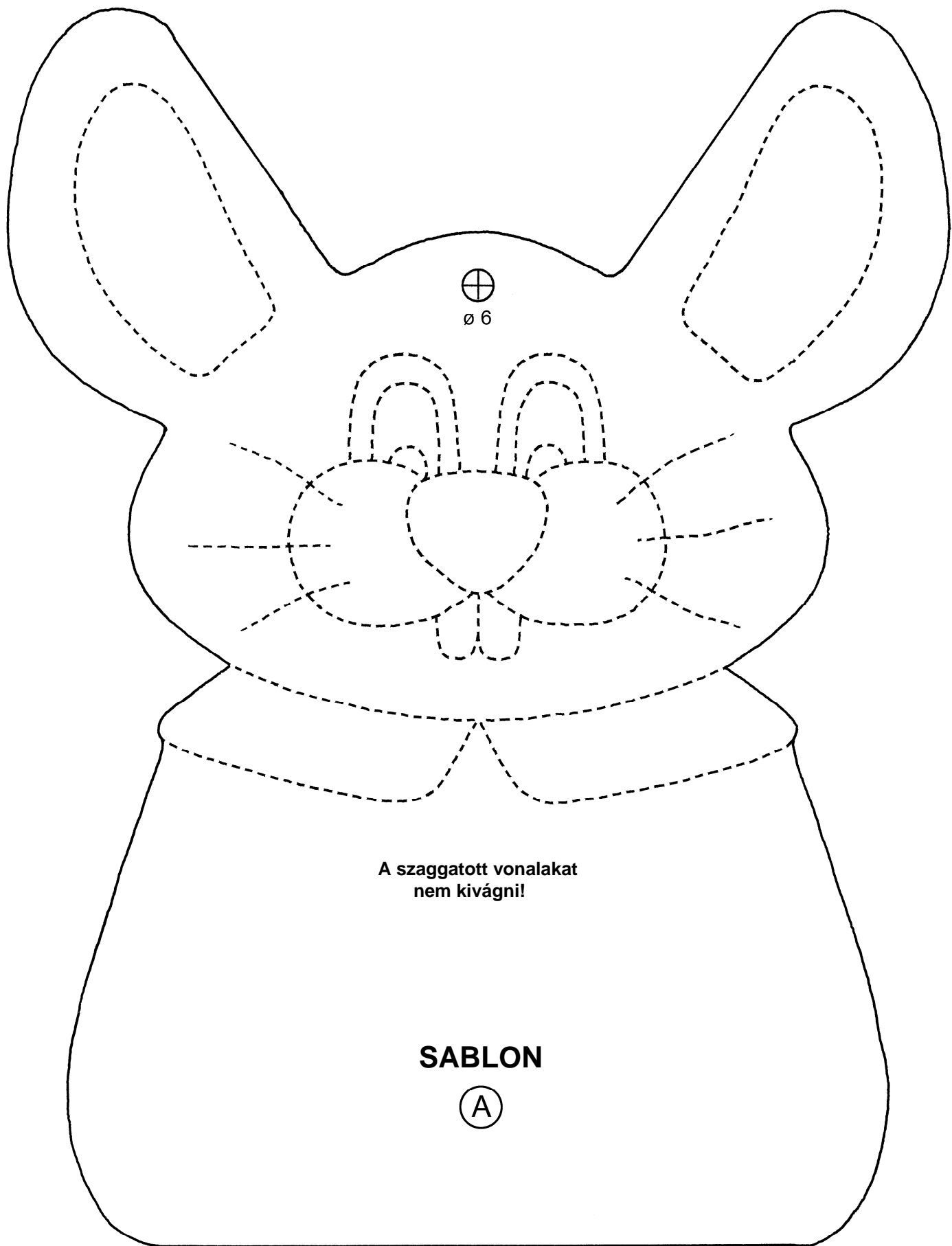
Ragaszd a (C) és (D) részt egy (B)-(120 x 80 x 4 mm) furnérlapra. Rögzítsd ezután ezt a keretet az (A) test aljára.

3. Másold át az (E) talp sablonját kétszer az utolsó furnérlapra és vágd ki. Csiszold át a vágási felületet és ragaszd mindkét (E) talpat a (B) lap elejére.

4. Végezetül ferd le a nyulat vízfestékekkel, Plakafestékekkel vagy Acryllakkal. Vízfesték vagy Plakafesték használatakor felületkezeléshez faviaszt vagy szintelen lakkot ajánlunk.

Egy Tipp: Ha egyenként lakkozod le a részeket az összeragasztás előtt, akkor ügyelj arra, hogy a későbbi ragasztási felületek lakkmentesek maradjanak!





A szaggatott vonalakat
nem kívágni!

SABLON

Ⓐ