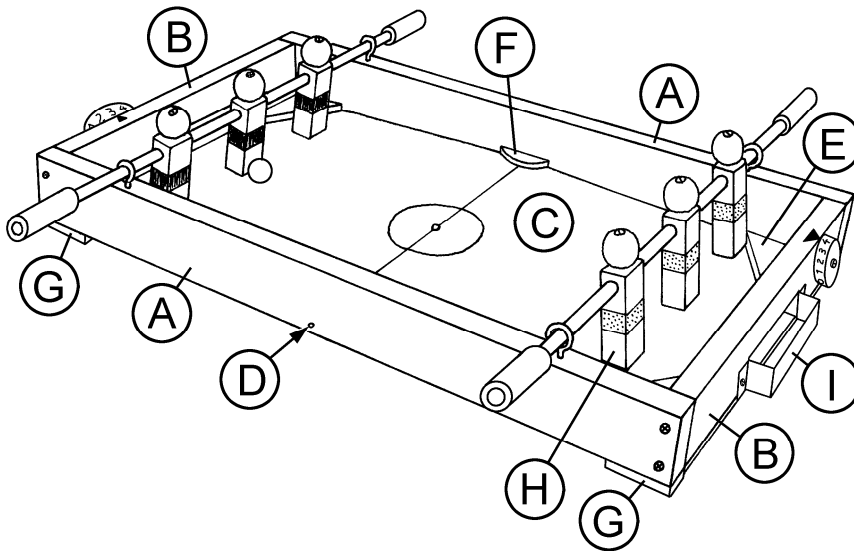


Egy kiváló asztali foci forgatható és tologatható játékosokkal mint a nagy fociautómatáknál. Az alaplap domborulata miatt a labda mindig visszatér a játékosokhoz, amíg gól nem lesz.

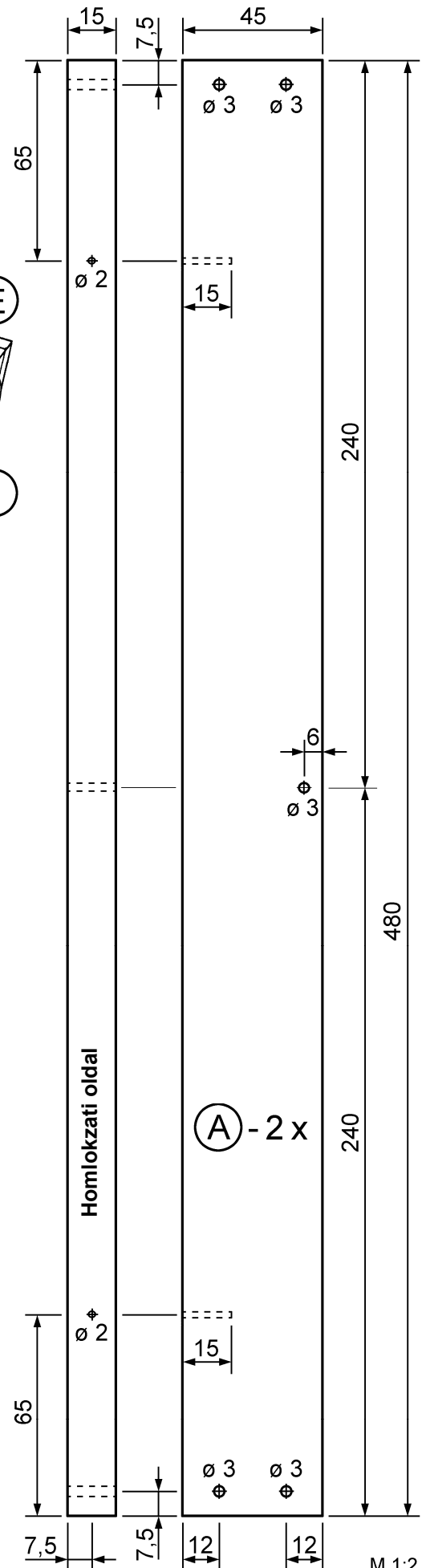


Anyaglista:

- 2 Nyárfafurnérléc 480 x 45 x 15 mm
- 2 Nyárfafurnérléc 220 x 45 x 15 mm
- 1 Polystyrol lap 480 x 220 x 2 mm
- 1 Nyárfafurnérlap 300 x 40 x 6 mm
- 1 Hársfaléc 460 x 20 x 15 mm
- 2 Bükkfarúd Ø 8 x 380 mm
- 1 Alumíniumlemez 300 x 40 x 0,8 mm
- 1 Vasrúd Ø 3 x 250 mm
- 1 Rauclair tömlő iØ 8/2 x 200 mm
- 2 Bükkfakerek Ø 40 mm
- 6 Fagolyó Ø 20 mm
- 2 Játékgolyó, műanyag Ø 16,5 mm
- 4 Gyűrűcsavar 8/20
- 2 Sima fejescsavar M4 x 25 mm
- 15 Spax csavar 3 x 30
- 9 Lemezcsavar 2,9 x 16
- 4 Lemezcsavar 2,9 x 9,5

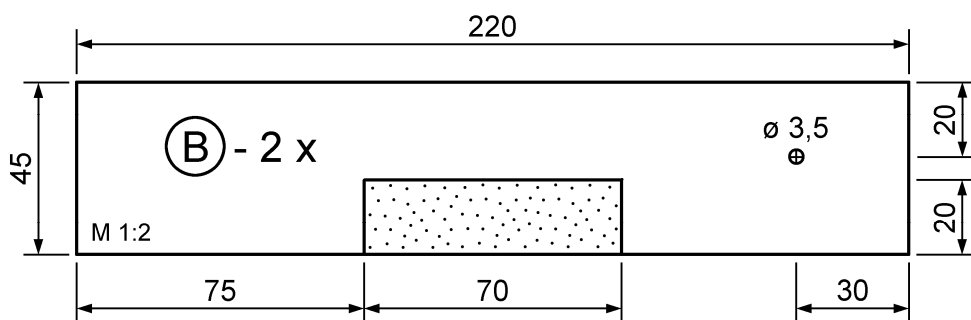
Munkafolyamat:

1. Rajzold be mindkét (A)-(480 x 45 x 15 mm) lécen a furatokat pontosan és fúrd ki állványos fúróval. Használj közben egy tiszta alátétlapot, hogy a furatok alul ne szakadjanak ki. Állítsd be a fúrógép mélységszabályzóját a homlokzati furatokhoz (Ø 2 mm) 15 mm-es mélységre. Süllyeszd el ezután a 4 külső Ø 3 mm-es lyukat egy kézi süllyesztővel az egyik oldalra olyannyira, hogy a Spax csavarok fejei elférjenek benne.

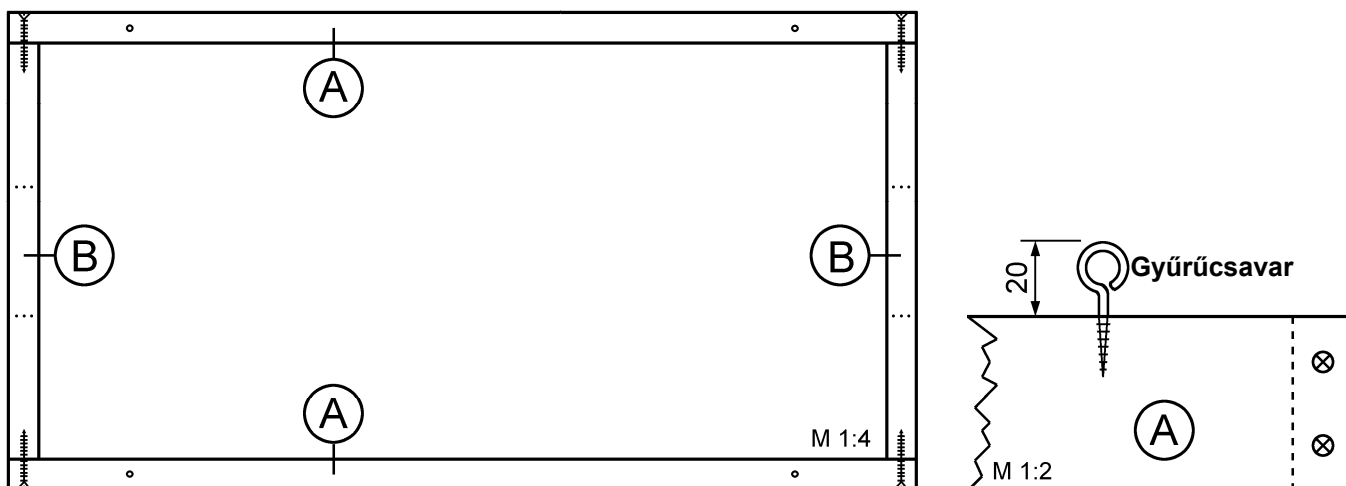


2. Másold át a kihagyást (kapu) a terv szerint a két (B)-(220 x 45 x 15 mm) lécre és vágd ki őket lombfűrészsel.

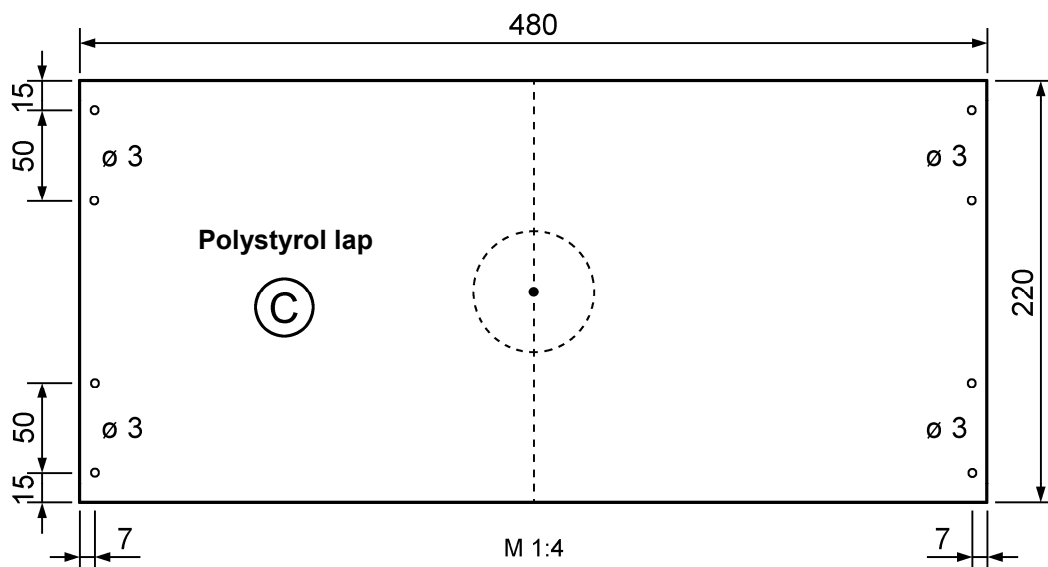
Egy Tipp: Ha kifúrod a sarokpontokat kivágás előtt egy Ø 2 mm-es fúróval, akkor a lombfűrész könnyebben elfordítod a sarkánál 90°-kal.



3. Most építsd össze a keretet ragasztóval és 8 db 3 x 30-as Spax csavarral. Csavard be ezután a 4 gyűrűcsavart majd nyisd ki a gyűrűit fogóval egy kicsit, maig a Ø 8 mm-es rudakat könnyen át nem lehet tolni.

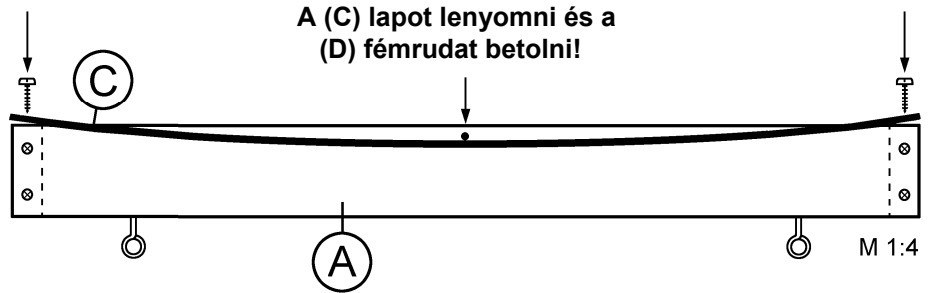


4. Fúrd ki a (C)-(480 x 220 x 2 mm) Polystyrol lapot egy Ø 3 mm-es fúróval. Tompítsd le a peremeit finom csiszolópapírral és lakkozd le az egyik felét zöld Acryllakkal. A középvonal és a kezdőkör mrajzolásához lakkfilcet vagy tartós fóliafilcet ajánlunk.

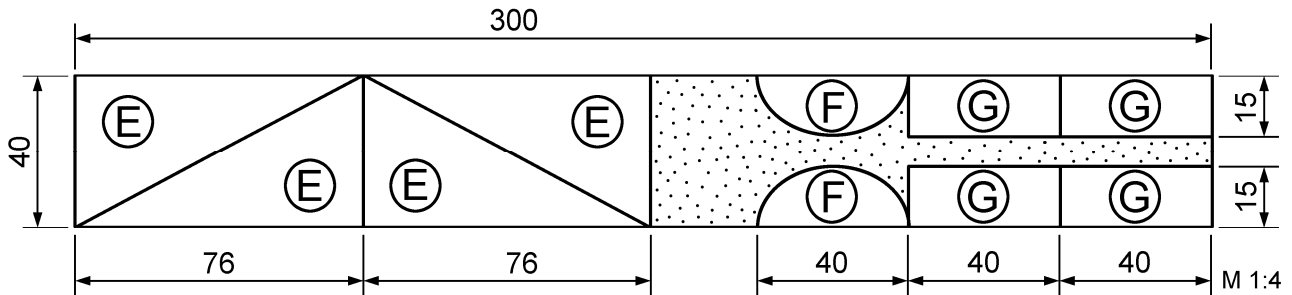


5. Tedd az (A + B) keretet a gyűrűcsavarokkal lefelé és helyezd rá felül a (C) Polystyrol lapot a zöld lakkozott játékelülettel lefelé. Nyomd be a (C) lapot a keret középsébe és told a (D)-(Ø 3 x 250 mm) fémrudat az (A) lécs két előfűrt furatába. A (C) játékelület ezáltal domború lesz.

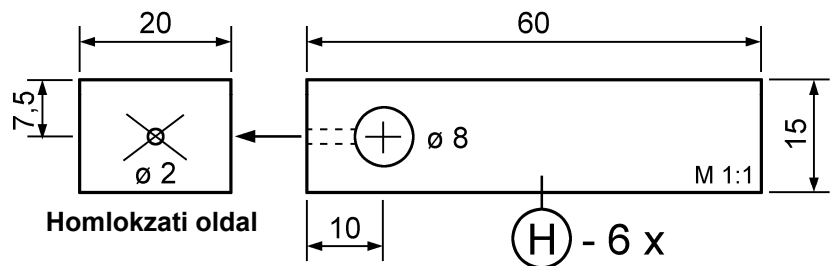
Csavarozd végül a lapot 8 db 2,9 x 16-os lemezcsavarral a (B) lecekre és csiszold le a kiálló peremeket csiszolókömeggel.



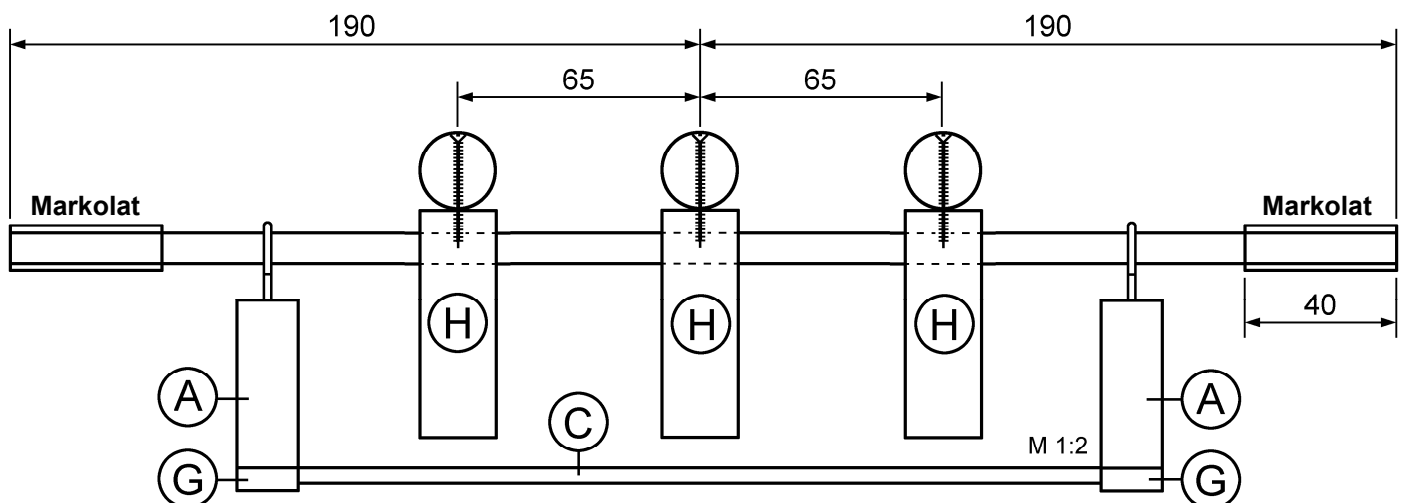
6. Az (E), (F) és (G) rész a furnérlapból (300 x 40 x 6 mm) készül. Vágd ki a részeket, csiszold át őket és lakkozd le a felületet fekete Acryllakkal. Ragaszd az (E) és (F) részt pillanatragasztóval (pl.: UHU Kraft) a (C) játékelületre majd ragaszd a (G) lapocskákat talpnak a keret aljára.



7. Vágj le 6 db (H) tömböt a hársfalécről (460 x 20 x 15 mm) és fűrd ki az adatok alapján. Tompíts le minden sarkot és peremet csiszolópapírral majd fessz le a játékosok (H) testét saját ötleted szerint.



8. Told át a gyűrűcsavarokon a két rudat (Ø 8 x 380) és tegyél közben 3-3 (H) testet a tengelyre. Rendezd el a rajz alapján és csavarozd a fejeket (Ø 20 mm) és a testeket 6 db 3 x 30-as Spax csavarral a két tengelyre. Vágj le 4 db 40 mm hosszúságú tömlődarabot a mellékelt műanyag tömlőről és told rá markolatnak a két rúdra. Ha elcsúsznak, pillanatragasztóval (UHU Kraft) lerögzítheted.

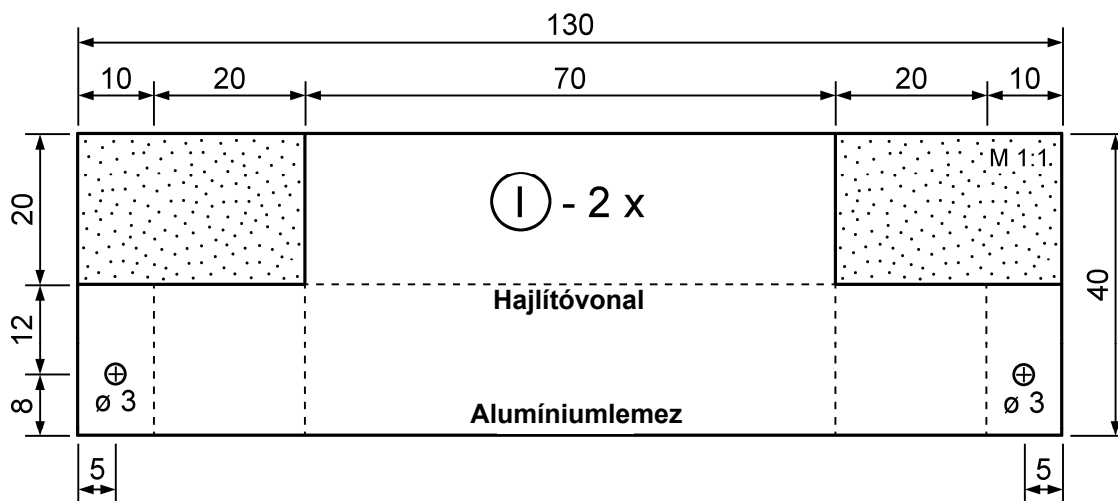


9. Az (I) kapuk a mellékelt alumíniumlemezről készülnek. Jelöld be az (I) kapuk körvonalait és a hajlítóvonalait puha ceruzával vagy fóliafilccel az alumíniumcsíkon (300 x 40 x 0,8 mm). Pontord be a furatokat, hogy a fúró (Ø 3 mm) ne csússzon el fúrás közben majd süllyeszd el a furatokat fúrás után fémsüllyesztővel mindkét oldalon.

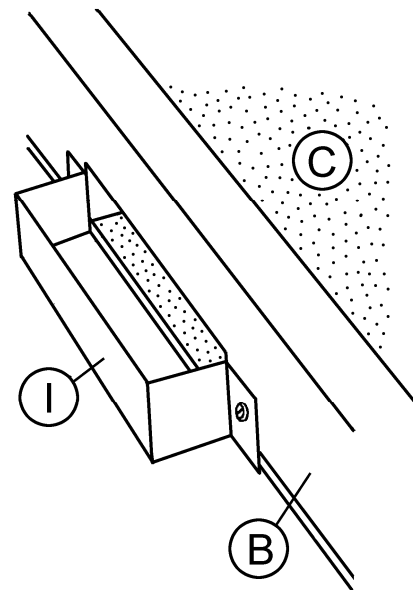
Vágd ki végül az (I) kapukat egy kisebb lemezvágóollóval (aranyműves olló) vagy egy régi univerzális ollóval majd kalapáld ki az egyenetlenségeket apró kalapácsütésekkel egyenesítőlapon (pl.: laposvas).

Tompítsd le a peremeket csiszolótömbbel és hajlítsd el a füleket a szaggatott vonalak mentén 90°-kal. Használj ehhez egy satut alumínium vagy műanyag kémélősarokkal és egy laposfogót a kisebb fülekhez.

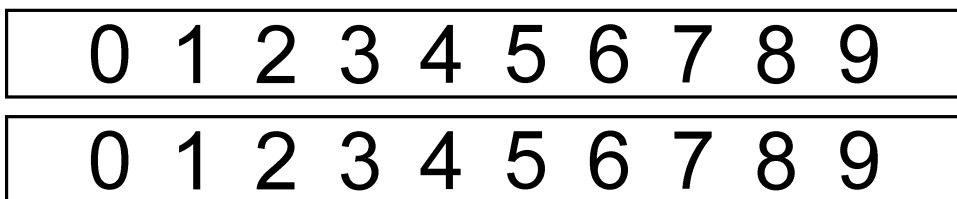
Egy Tipp: Polírozd le az alumíniumlemezt mielőtt meghajlítod acélgyapjúval.



10. Helyezd a játékot egy egyenes, tiszta felületre. Tartsd a kész (I) kapukat a két (B) léccaponyulásához és rajzold be a lyukakat ceruzával. Szúrd elő egy lyukasztóval és rögzítsd végül a kapukat 2-2 db 2,9 x 9,5-es lemezcsavarral a (B) léchez.



11. Vágd ki a két számcsíkot és ragaszd a két fakerék (Ø 40 mm) futófelületére. Csavarozd ezután a két számlálót az M4 x 25-ös sima fejescsavarokkal forgathatóan a (B) lecekre. Nagyítsd ki előtte a Ø 3,5 mm-es furatokat egy lyukasztóval.



12. Most már egy futballtornának semmi nem áll az útjába. Kezdsénel dobd be a golyót a közepénél. Ha gól van, akkor a legyőzött játékos a kezdőkör saját felére teheti a labdát. A labda most, a domború pályára miatt, a saját játékosaihoz gurul.