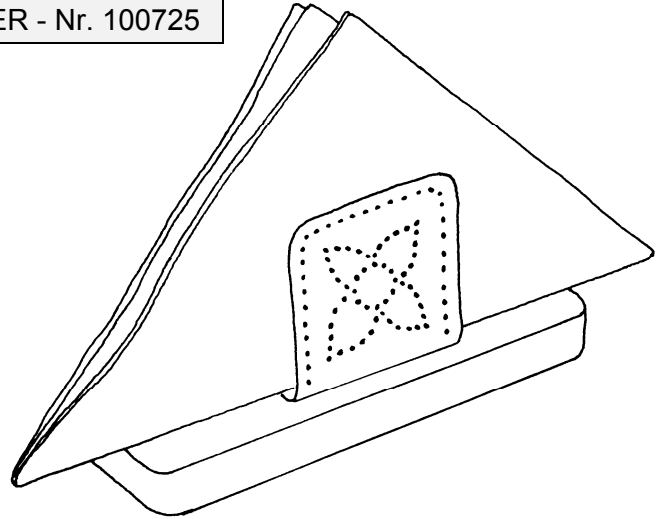
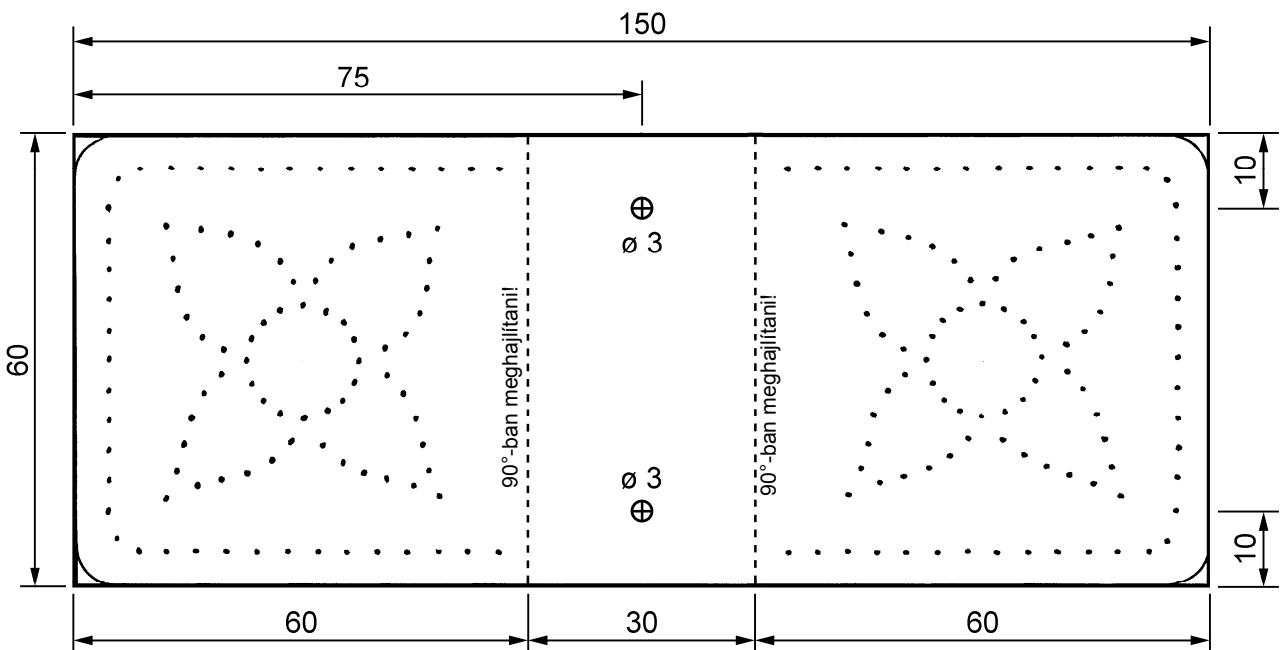


**Anyaglista:**

- 1 Lucfenyőlécs 160 x 40 x 15 mm
- 1 Bükkfalap 70 x 60 x 20 mm
- 1 Vörösrézlemez 150 x 60 x 0,6 mm
- 2 Lemezcsavar 2,9 x 9,5

**Munkafolyamat:**

1. Másold át a két furatot (Ø 3 mm) és hajlítóperemet (szaggatott vonallal leölve) egy karcolótűvel vagy fóliafilccel a rézlemezre majd ponzold be a fúrandó lyukakat. Tartsd meg a rézlemez fúrás közben egy fogóval, hogy a vágási sérüléseket elkerüld! Tompítsd le a furatokat egy fémsüllyesztővel majd kerekítsd le a négy sarkot lemezvágó ollóval.



2. A pontszerű díszítések a rézlemezen az enyhe pontozott ütésekkel készülnek, miközben a lemezt egy puha alátételre (pl.: karton) kell helyezni. A pontozó helyett tűt (kb. 100 mm hosszú) is lehet használni. Rajzolj saját mintát fóliafilccel a lemezlapra vagy vágd ki a rajzot és rögzítsd ragasztócsíkkal a vörösrézre. Ha meghajlik a lemez az ütésektől, akkor a végén kiütheted egyenesre egy fakalapáccsal. A díszítómunkák után tompítsd le minden sarkot és peremet sima reszelővel (finom) vagy csiszolótömbbel. Egy acélgyapjúval lepolírozhatod a rezet.
3. Szorítsd be a lemezcsíkot (lásd a rajzon!) a satuba a mellékelt kemény falappal (70 x 60 x 20 mm) a hajlítóperemnél. A hajlítást fa vagy műanyag kalapács enyhe ütéseivel kell elvégezni.
4. Kerekítsd le a lucfenyőlap (160 x 40 x 15 mm) sarkait és peremeit majd lakkold le színtelen lakkal. A lakkozás előtt is flambírozhatod előtte a lapot egy gázégővel. Végezetül rögzítsd a kialakított lemezdarabot két lemezcsavarral a lap közepére.

