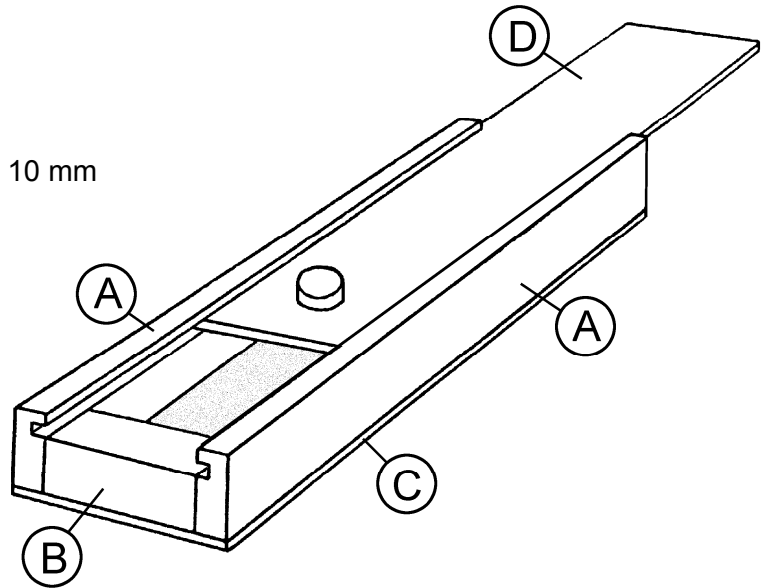


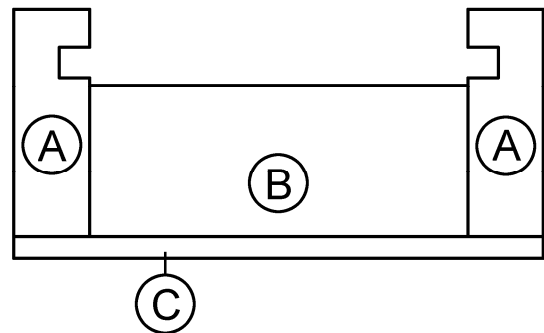
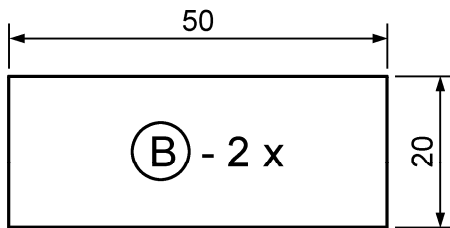
Anyaglista:

- 1 Nyárfafurnérlap 220 x 70 x 3 mm
- 1 Nyárfafurnérlap 220 x 56 x 3 mm
- 2 Barázdált lécc (jobbos barázda) 220 x 30 x 10 mm
- 1 Lucfenyőlécc 120 x 20 x 20 mm
- 1 Lucfenyőkorong Ø 20 mm

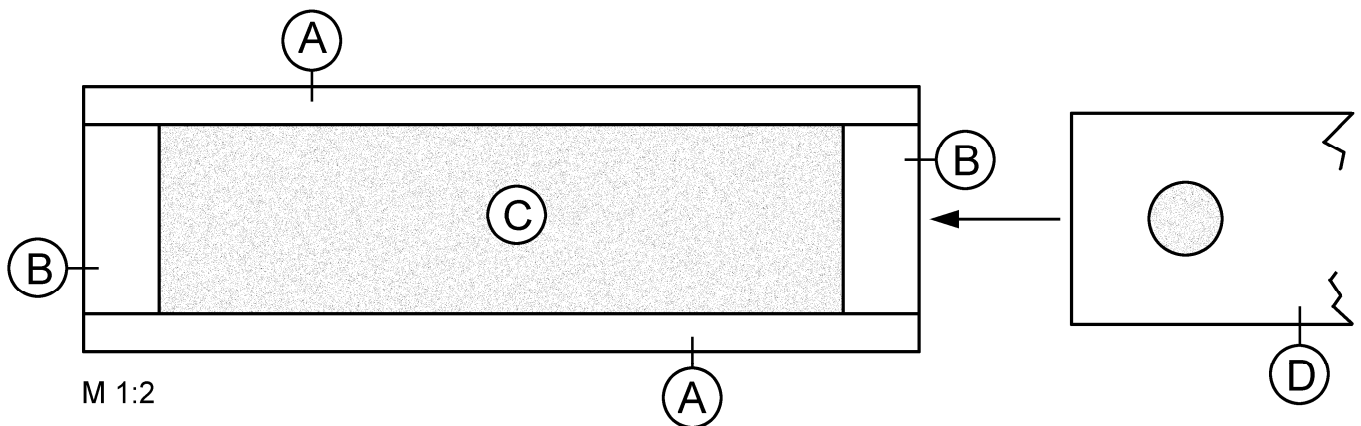


Munkafolyamat:

- Fűrészeld le a mellékelt lucfenyőléccről (120 x 20 x 20 mm) egy szögvágó fűrészsel két tömböt (B)-(50 x 20 x 20 mm).
Helyezd a két barázdált léccet (A)-(220 x 30 x 10 mm) és a tömböket (B) provizórikusan az alaplapra (C)-(220 x 70 x 3 mm) majd csiszold át a (B) tömböket, ha túl hosszúak.



- Most ragaszd rá az (A) és (B) részeket az alaplapra (C). Csiszold át a kiálló részeket a ragasztó megkötése után és tompítsd le minden élet finom csiszolópapírral.



- Kerekítsd le a fedél (D) éleit enyhén majd told be a két barázdált lécc (A) barázdáiba. Egy felragasztott lucfenyőkorong (Ø 20 mm) megkönnyíti a fedél későbbi kinyitását.
- Színezéshez pác, vízfesték vagy gyorsan száradó akrillakk is alkalmas. Pác vagy vízfesték használata után a tolltartót kend át szintelen lakkal is.