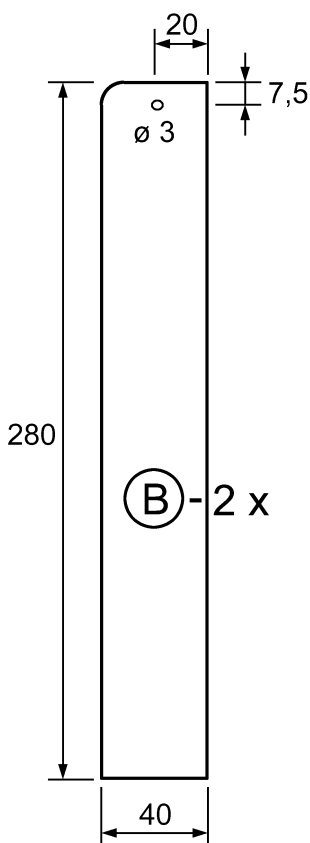


Anyaglista:

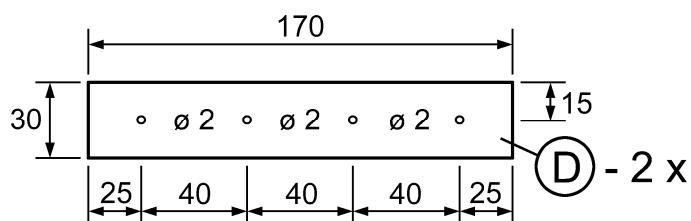
- 2 Fenyőfurnérlap 280 x 200 x 6 mm
- 4 Fenyőfurnérléc 280 x 30 x 4 mm
- 1 Fenyőfurnérlap 100 x 140 x 4 mm
- 2 Lucfenyőléc 280 x 40 x 15 mm
- 2 Lucfenyőléc 170 x 40 x 15 mm
- 8 Kampócsavar 20 mm
- 2 Spax csavar 3 x 30
- 9 Dróttift 20 mm

Munkafolyamat:

1. Fúrd ki a két **(B) - (280 x 40 x 15 mm) lucfenyőlece**t a rajz alapján egy $\varnothing 3$ mm-es fúróval majd kerekítsd le egy kicsit elől a felső sarkot.

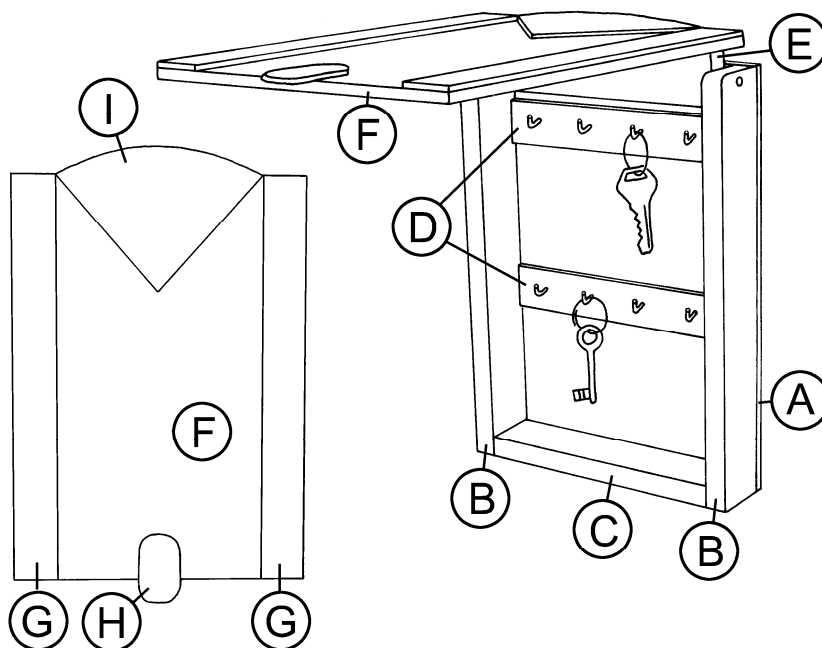
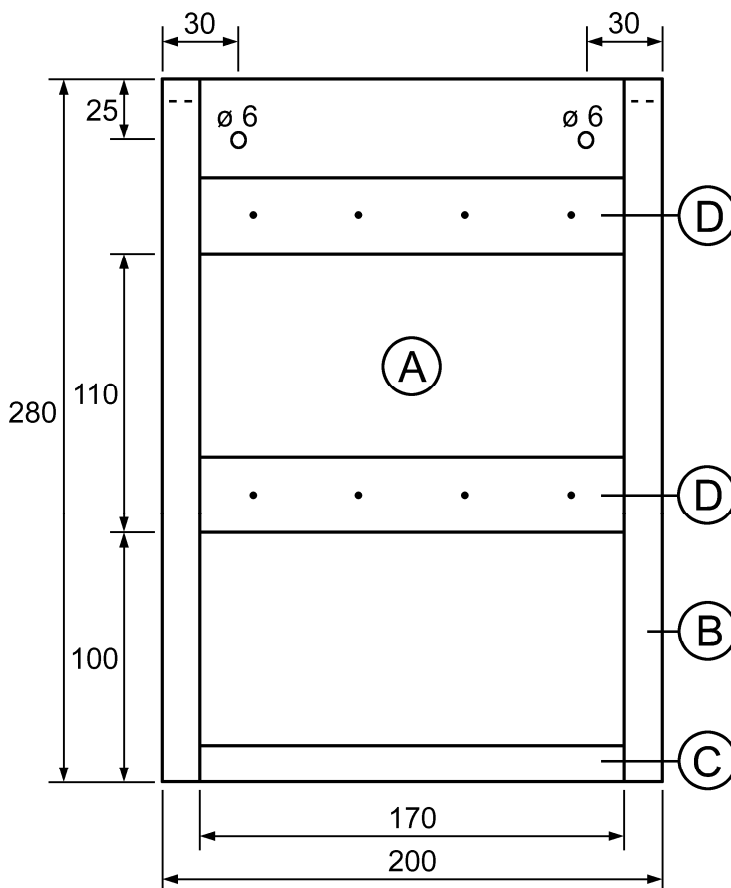


2. Vágj kettőt a négy **furnérlécből (280 x 30 x 4 mm)** pontosan **170 mm** hosszúra majd fúrj 4-4 lyukat ($\varnothing 2$ mm) a kampócsavaroknak.

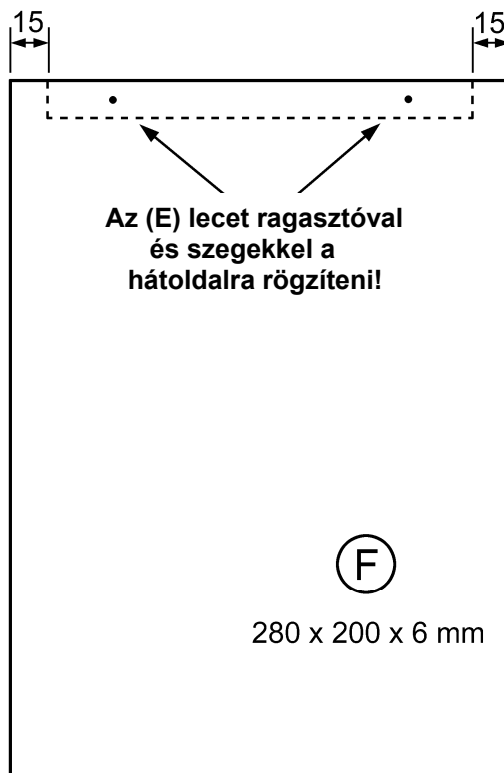


3. Fúrj 2 lyukat ($\varnothing 6$ mm) a rajz alapján az **(A) - (280 x 200 x 6 mm)** hátlapba. Ennél a furatnál fogva lehet később a dobozkat felakasztani.

Ragaszd most a (B), (C) és (D) leceket az (A) hátlapra. Ha a hátlap enyhén hullámos, akkor a 3 db (B) és (C) leceket szegeld fel vagy rögzíted kicsi kampócsavarokkal. Csiszold át minden sarkot és peremet a ragasztó megkötése után majd csavard be a 8 db kampócsavart.



4. Csiszold le az (E) - (170 x 40 x 15 mm) lécs homlokzati oldalát annyira, hogy ez a lécs felül a két (B) lécs között könnyen forghasson. Rögzítsd ezután az (E) lecsét ragasztóval és szegekkel az (F) - (280 x 200 x 6 mm) furnérlap hátuljára.
5. Másold át az (I) rész sablonját a furnérlapra (100 x 140 x 4 mm) és a (H) sablont a furnérmaradékokra. Vágd ki a részeket a lombfűrészsel majd csiszold át a vágási felületet és a felső peremet.
A (G) - (280 x 30 x 4 mm) oldallecek már készen vannak, nem kell őket lecsiszolni.
Ragaszd a (G), (H) és (I) részeket az (F) frontlapra és rögzítsd ragasztócsipeszekkel, amíg a ragasztó meg nem köt.
6. Süllyeszd el a (B) rész két oldalsó furatát egy kézi süllyesztővel úgy, hogy a Spax csavarok (3 x 20) fejei elférjenek benne. Most már lelakkozhatod a dobozkát vagy csak egyes részeit. Használj vízbázisú Acryllakkot vagy viaszlazúrt.
- Helyezd rá végül a fedelet a dobozkára majd csavarozd fel az (E) lecsét felül a (B) lecsék közé két Spax csavarral (3 x 20). Ne húzd meg túl szorosan a csavarokat, hogy a frontlapot könnyen fel lehessen hajtani.



SABLONOK

M 1:1

