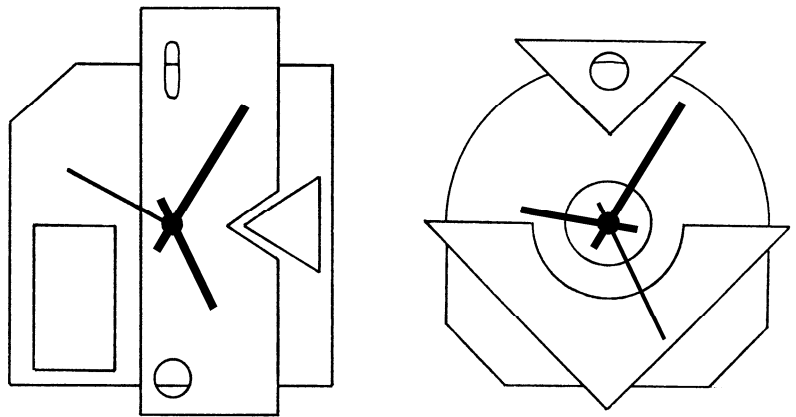


Anyaglista:

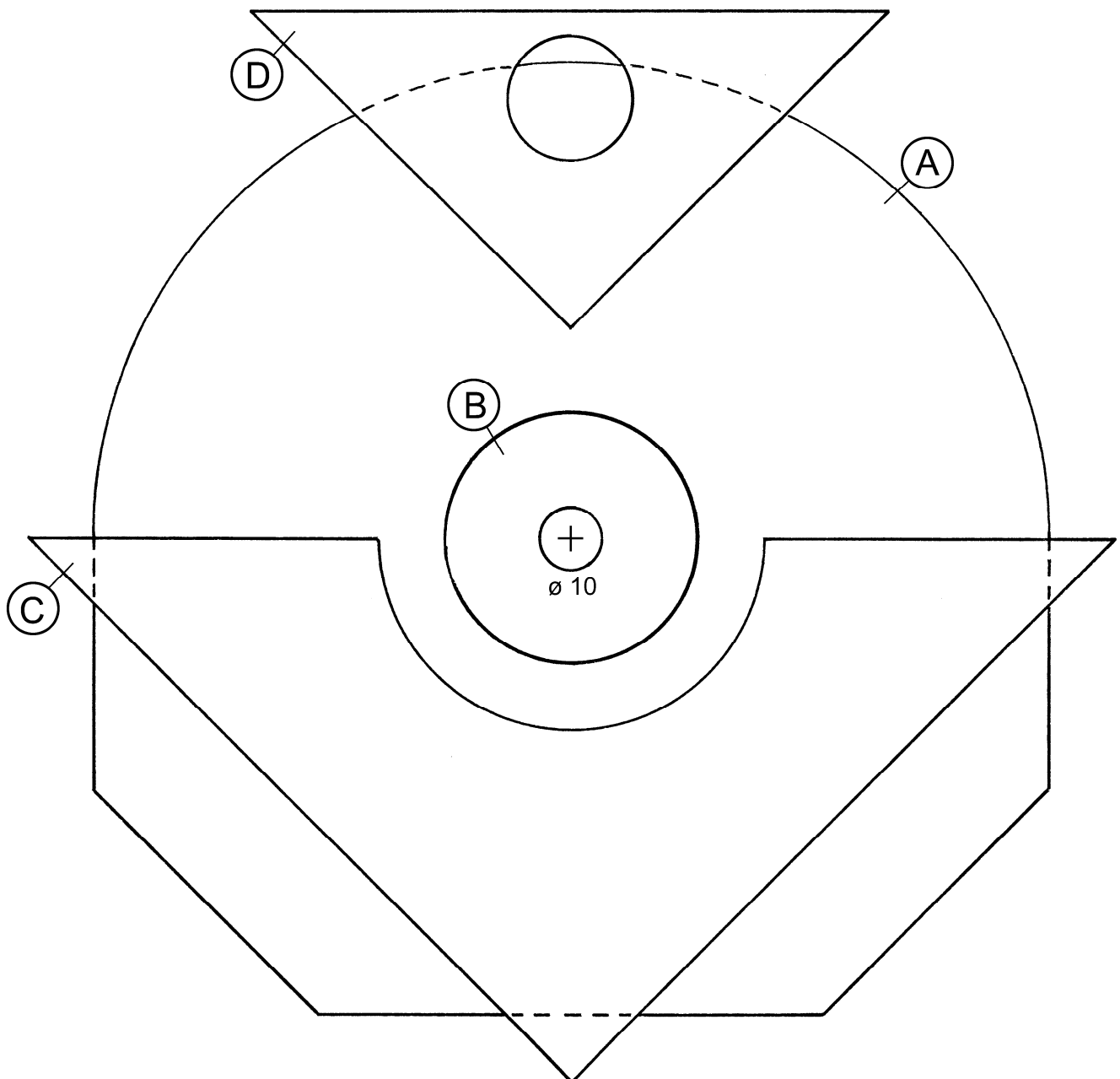
- 2 Furnérdeszka 210 x 160 x 4 mm
- 1 Óraszerkezet + gumigyűrű
- 1 Központi csavar (6 mm)
- 1 Mutatókészlet "Modern"

A mellékelt alapanyaggal elkészítheted a két lerajzolt óra egyikét. Viszont elég fafurnért melléeltünk, hogy a saját ötleteidet is meg tudd valósítani.



Munkafolyamat:

1. Másold át az (A,B,C,D) részek sablonjait zsírpapír segítségével vagy egy tollal átnyomkodva a furnérlapra majd húzd össze az átnyomkodott vonalakat ceruzával. Természetesen úgy is elkészítheted, hogy lemásolod a sablonokat, ráragasztod egy vékony kartonra, kivágod és utána másolod át. Fúrd ki az (A) és (B) részt a rajz alapján egy $\varnothing 10$ mm-es fúróval. Vágd ki végül a részeket lombfűrészsel és csiszolj át minden sarkot és peremet.



2. Mielőtt összeépíted fess (Acryllakk, vízfesték stb.) vagy pácolj le minden részt erős színekkel (piros, zöld, sárga, kék, fekete, fehér). A ragasztási helyeket ne kend le, mivel akkor a ragasztó nem tud optimálisan megkötni. A pácolt fára viszont ez nem érvényes. Vízfesték, Plaka-festék vagy pác használatakor az összeépítés után kend le a részeket szintelen lakkal.
3. Helyezd a központi csavart a $\varnothing 10$ mm-es furatba és rögzítsd az óraszerkezetet. Nyomd ezután az óra, perc és végül a másodperc mutatóját a megfelelő tengelyekre. Tegyé be egy elemet (ceruza – 1,5 V) és állítsd be az időpontot a percmutató jobbra forgatásával.

