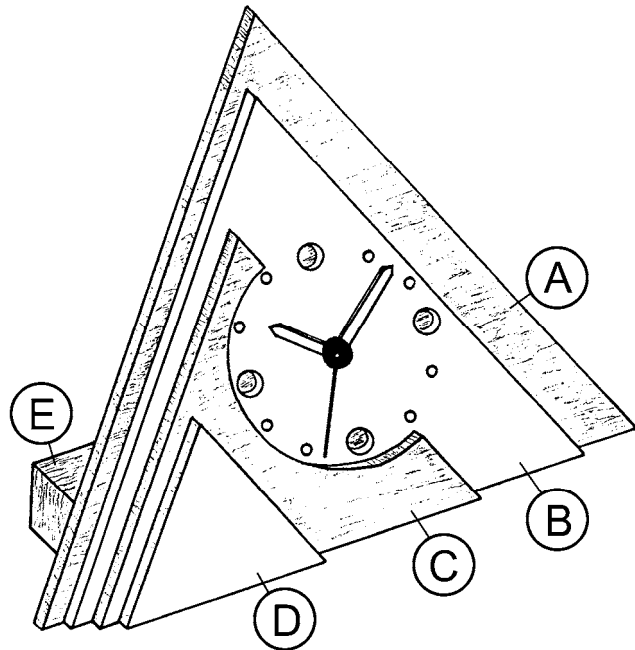


Anyaglista:

- 2 Furnérlap 210 x 210 x 4 mm
- 1 Furnértömb 160 x 40 x 20 mm
- 1 Óraszerkezet + gumigyűrű
- 1 Központi csavar (6 mm)
- 1 Mutatókészlet "Rövid mutatók"



Munkafolyamat:

1. Másold át a hátoldalon található (A,B,C,D) részek sablonjait egy golyóstollal átnyomkodva a furnérlapra majd húzd össze a vonalakat ceruzával.
Figyelem: A helyhiány miatt a sablonok egymáson vannak. Kezd tehát az (A) részzel, utána a (B) stb. Ügyelj arra is, hogy lehetőleg minden részen azonos irányban legyenek a rostok! Természetesen úgy is elkészítheted, hogy lemásolod a sablonokat, ráragasztod egy vékony kartonra, kivágod, majd úgy másolod át.
 Fúrd ki az (A) és (B) részt a rajz alapján egy Ø 10 mm-es fúróval. Használd a fúrás közben egy tiszta deszkaalátétet, hogy ne szakadjanak ki a furatok az alján. Végül készítsd el a maradék furatokat (Ø 8 mm, Ø 4 mm) a (B) részen. Vágd ki a részeket lombfűrészsel majd csiszold át a sarkokat és peremeket.
2. Az összeragasztás előtt fess (acryllakk, vízfesték stb.) vagy pácolj le minden részt erős színnel (pl.: piros, zöld, sárga, kék, fekete, fehér). Azt ajánljuk, hogy az (A), (C) és (E) részt valamivel sötétebbre, a (B) és (D) részt viszont világosabbra fessd. A későbbi ragasztási felületet ne kend le, mert akkor a ragasztó nem tud optimálisan megkötni. Ez azonban a pácolt fára nem vonatkozik. Ragaszd össze végül a részeket a rajz alapján.
 Ha előzőleg vízfestéket, Plaka-festéket vagy pácot használtál, akkor kend át a részeket az összeragasztás után szintelen lakkal.
3. Helyezd a központi csavart a Ø 10 mm-es furatba majd rögzítsd az óraszerkezetet. Rövidítsd le a perc és másodpercmutatót egy ollóval kb. 38 mm hosszúságúra (a tengelyfurattól mérve) – az óramutatót kb. 28 mm hosszúságúra. Nyomd végül az óra, perc és utóljára a másodpercmutatót a megfelelő tengelyekre, tegyél be egy elemet (ceruza - 1,5 V) majd állítsd be a pontos időt a percmutató jobbra tekerésével.

