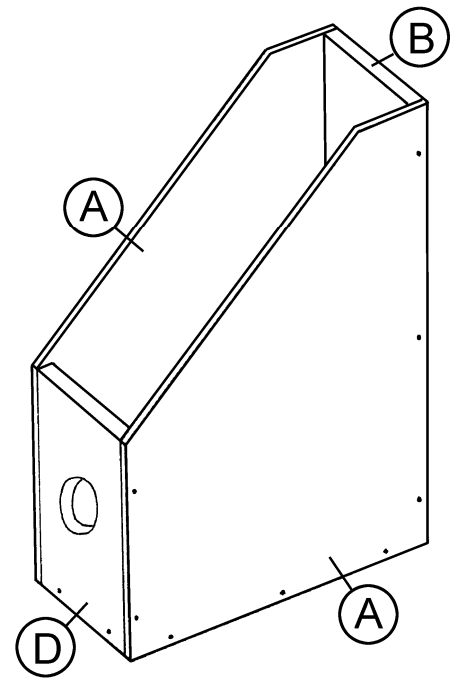
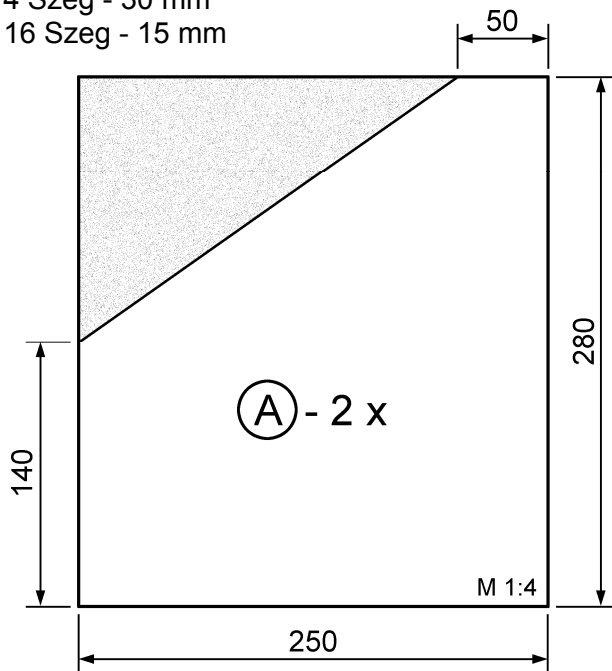


Anyaglista:

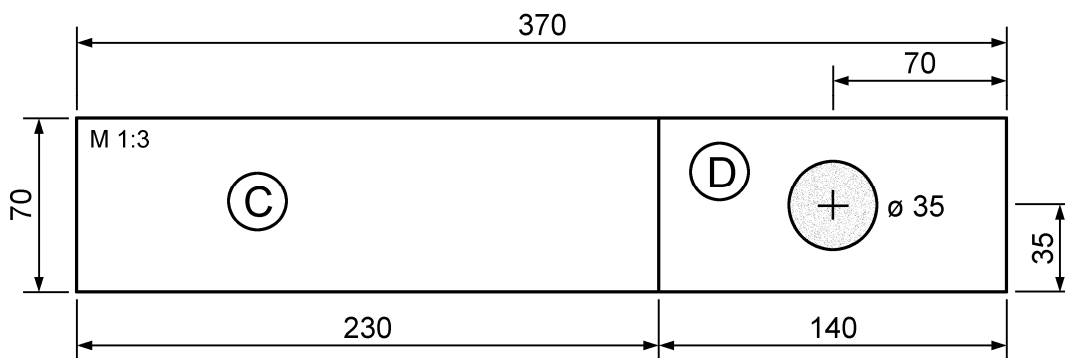
- 2 Fenyőfurnérlap 280 x 250 x 4 mm (A)
- 1 Fenyőfurnérléc 280 x 70 x 10 mm (B)
- 1 Fenyőfurnérléc 370 x 70 x 10 mm (C,D)
- 4 Szeg - 30 mm
- 16 Szeg - 15 mm



Munkafolyamat:

1. Vágd méretre a két (A)-(280 x 250 x 4 mm) furnérlapot a mellékelt rajz alapján majd csiszold át a vágási peremet.

2. Vágd el a hosszú furnérlécet (370 x 70 x 10 mm) az adatok alapján majd fúrj vagy fűrészelj egy kb. 35 mm-es lyukat a (D) részen.



3. Ragaszd és szegeld először össze a 3 db (B, C, D) keretrészt a 4 db hosszabbik szegekkel (30 mm):

Üss be ehhez az összeépítés előtt 2-2 szeget 5 mm-t a (B) és (D) alsó peremének belsejébe annyira, hogy a hegyei a másik oldalon éppen hogy kilógnanak. Így a lapokat problémamentesen elrendezheted és beütheted a szegeket a (C) rész homlokzati oldalába.

4. Az (A) oldalrészek rögzítésénél is így járd el: 8-8 kis szeget 5 mm-re a külső peremtől előütni, az egyik keretrészt kend be ragasztóval, ráhelyezni az (A) lapot és a szegeket a keret elrendezése után beütni. Ugyanígy kell a második (A) oldalrészt is rögzíteni.

5. Végül csiszold át minden sarkot és élet finom csiszolópapírral, majd zárd le a felületet szintelen lakkal vagy viaszlazúrral.

