

- **Anyaglista:**
  - 1 Elektronikai csomag: **Futófény (Nr. 100913)**
  - 1 Nyárfafurnérlap 180 x 90 x 8 mm
  - 2 Sima fejecsavar M3 x 20
  - 2 Anya M3
  - 32 Lemezcsavar 2,9 x 6,5
  - 2 MÉRŐVEZETÉK krokodilcsipesszel
  - 0,5 m szigetelt kapcsolódrot
  - 1 m blankolt kapcsolódrot

**Időszükséglet: 5 TÓ**

● **Szerszámok és segédszükségek:**

csiszolópapír, olló, mindenragasztó vagy enyv, állványos fúrógép és fúró (Ø 2 mm és 2,5 mm), lyukasztó, oldalcsípőfogó, hegyes fogó, blankolófogó, sima csavarhúzó (4-6 mm)

● **Deszkalapos felépítés szorítócsavarokkal:**

1. Olvasd át először a leírásokat és ismerd meg a kapcsolás működését és az építőelemeket!
2. Csiszold át egy kicsit a deszkalap sarkait és peremeit finom csiszolópapírral. Vágd ki a felépítési tervet egy ollóval majd ragaszd rá mindenragasztóval vagy enyvvel a lapra.
3. Szúrd elő a berajzolt furatpontokat a csavaroknak egy lyukasztóval. Fúrd ki a lyukakat a szorítócsavaroknak és az M3 x 20-as sima fejecsavaroknak a következő terv szerint:

○ ..... **Szorítócsavarok (2,9 x 6,5):** 31 furat - Ø 2 mm

◎ ..... **Sima fejecsavarok (M3 x 20):** 2 furat - Ø 2,5 mm

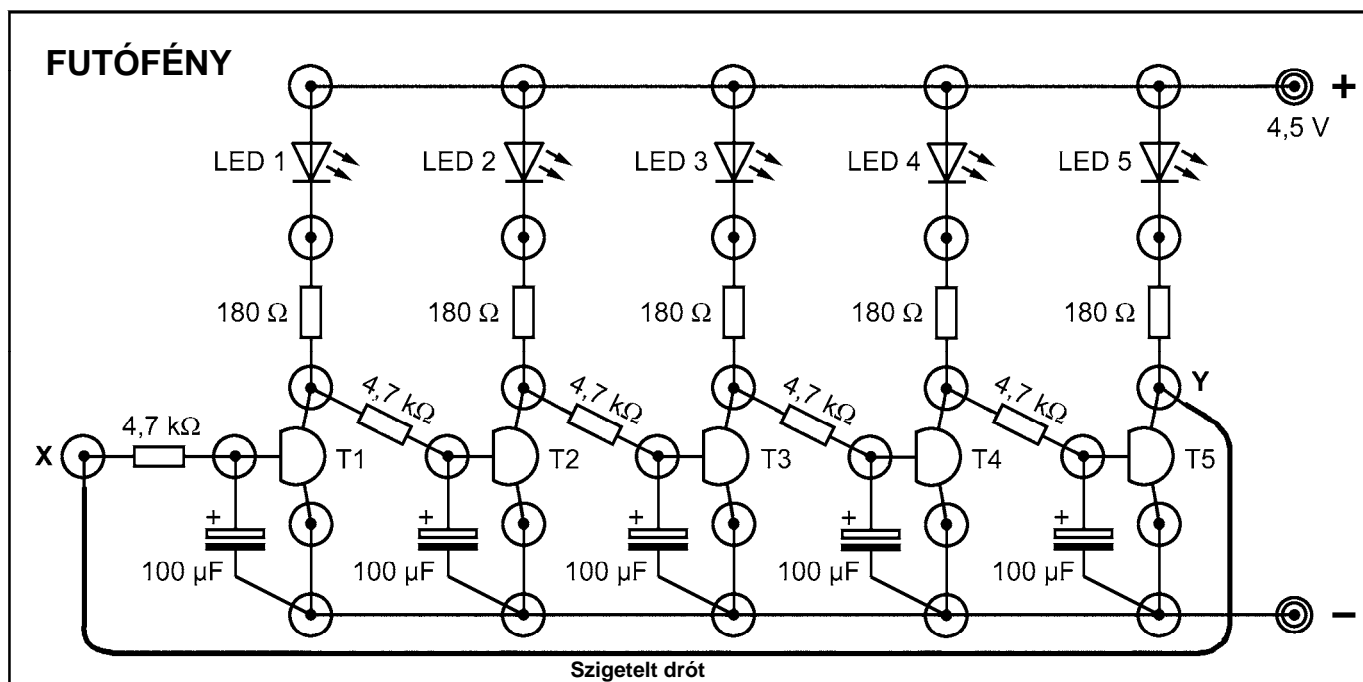
4. Csavard be most a 31 szorítócsavart (2,9 x 6,5) annyira, hogy még egy 1 mm-es rés maradjon a csavar feje és a deszkalap között. Csavarozd be a 2 sima fejecsavart (M3 x 20) rácsavart anyával a lapba. Ezekhez a csavarokhoz kell később a kapcsolódrotokat rögzíteni az M3-as anyákkal.

5. A normál összeköttetéseket blankolt vezetékkel kell elkészítened, ahol rá kell tekerned a drótokat az óramutató járásának megfelelően a csavarokra. Helyezd be az ellenállásokat és kondenzátorokat ugyanezzel a módszerrel. Egy helyre szükséges a szigetelt kapcsolódrot használata. Vágd el a drótokat megfelelő hosszúságúra majd blankold meg a végeit a beépítés előtt kb. 1 cm hosszan egy blankolófogóval.

A világító diódák és a tranzisztorok csatlakozódrotjait hajlítsd meg majd told mindegyiket balról a csavarok fejei és a drótok alá. Most húzz meg minden szorítócsipesszel egy csavarhúzóval. Tartsd meg közben az elektronikai részek érintkezőit egy hegyes fogóval, nehogy leszakadjanak. Ügyelj a helyes csatlakozásra és az építőelemek jó érintkezésére!

Csavard rá végezetül a két M3-as anyát az M3 x 20-as csavarra egy hegyes fogóval vagy egy kis villáskulccsal (5,5 mm).

6. A 2 Krokodil-összekötővezeték az elem csatlakoztatására szolgál.



Tanulási modell didaktikai célokra, felnőttek felügyelete mellett használható. Figyelem: lenyelhető apró alkatrészeket tartalmaz. 3 év alatti gyermekek számára nem alkalmas. © Winkler Iskolaszer Kft. | www.winkleriskolaszer.hu