

### ● Anyaglista:

- 1 Elektronikai csomag: **Kojak-sziréna (Cikksz. 100922)**  
 1 Nyárfafurnérlap 170 x 90 x 8 mm  
 4 Sima fejecsavar M3 x 20  
 4 Anya M3

**Időszükséglet: 6 Ó**

- 32 Lemezcsavar 2,9 x 6,5  
 4 Mérővezeték krokodilcsipessel  
 0,5 m szigetelt kapcsolódrót  
 1 m blankolt kapcsolódrót

### ● Szerszámok és segédeszközök:

csiszolópapír, olló, mindenragasztó vagy enyv, állványos fúrógép és fúró (Ø 2 mm és 2,5 mm), lyukasztó, oldalcsípőfogó, hegyes fogó, blankolófogó, sima csavarhúzó (4-6 mm)

### ● Deszkalapos felépítés szorítócsavarokkal:

1. Olvasd át először a leírásokat és ismerd meg a kapcsolás működését és az építőelemeket!
2. Csiszold át egy kicsit a deszkalap sarkait és peremeit finom csiszolópapírral. Vágd ki a felépítési tervet egy ollóval majd ragaszd rá mindenragasztóval vagy enyvvel a lapra.
3. Szúrd elő a berajzolt furatpontokat a csavaroknak egy lyukasztóval. Fúrd ki a lyukakat a szorítócsavaroknak és az M3 x 20-as sima fejecsavaroknak a következő terv szerint:

○ ..... **szorítócsavar (2,9 x 6,5):** 31 furat - Ø 2 mm

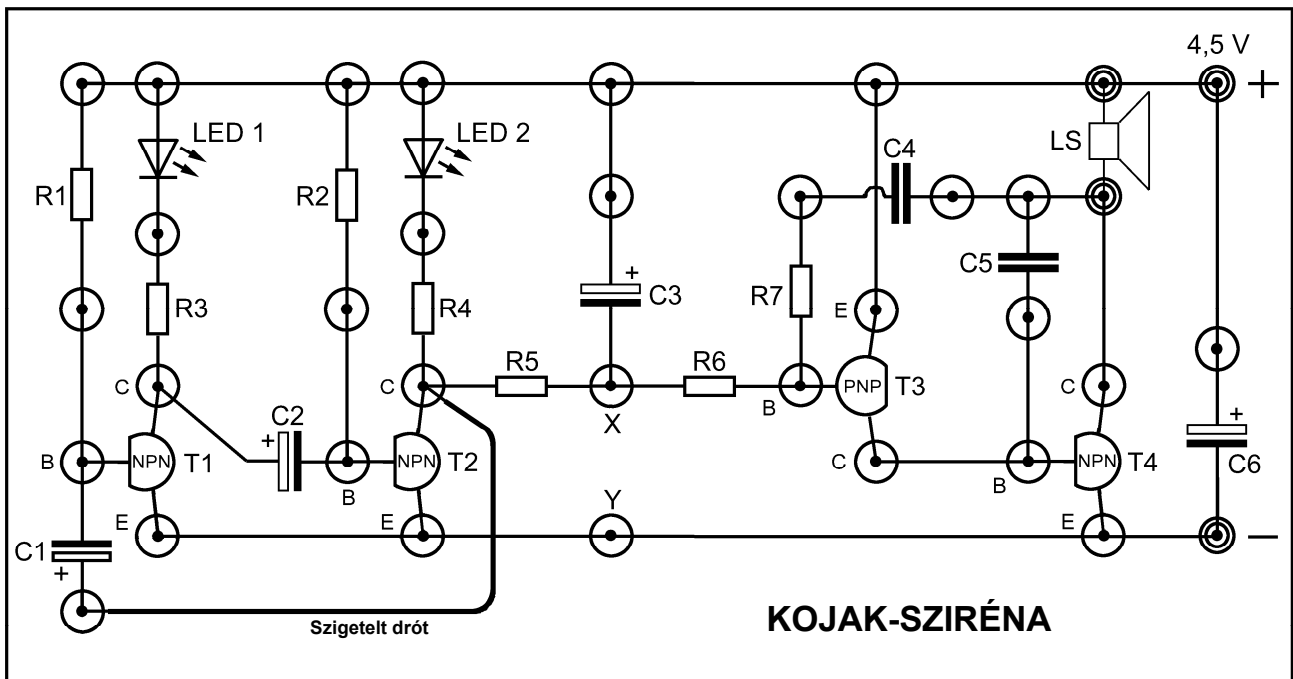
◎ ..... **Sima fejecsavar (M3 x 20):** 4 furat - Ø 2,5 mm

4. Csavard be most a 31 szorítócsavart (2,9 x 6,5) annyira, hogy még egy 1 mm-es rés maradjon a csavar feje és a deszkalap között. Csavarozd be a 2 sima fejecsavart (M3 x 20) rácsavart anyával a lapba. Ezekhez a csavarokhoz kell később a kapcsolódrótokat rögzíteni az M3-as anyákkal.

5. A normál összeköttetéseket blankolt vezetékkel kell elkészítened, ahol rá kell tekerned a drótokat az óramutató járásának megfelelően a csavarokra. Helyezd be az ellenállásokat és kondenzátorokat ugyanezzel a módszerrel. Egy helyre szükséges a szigetelt kapcsolódrót használata. Vágd el a drótokat megfelelő hosszúságúra majd blankold meg a végeit a beépítés előtt kb. 1 cm hosszán egy blankolófogóval.

A világító diódák és a tranzisztorok csatlakozódrójtait hajlítsd meg majd told mindegyiket balról a csavarok fejei és a drótok alá. Most húzz meg minden szorítócsipeszt egy csavarhúzóval. Tartsd meg közben az elektronikai részek érintkezőit egy hegyes fogóval, nehogy leszakadjanak. Ügyelj a helyes csatlakozásra és az építőelemek jó érintkezésére! Csavard rá végezetül a két M3-as anyát az M3 x 20-as csavarra egy hegyes fogóval vagy egy kis villáskulccsal (5,5 mm).

6. A hangszórót és az elemet 4 db krokodil-összekötővezetékkel kell rákötni.



- R1, R2, R7 ... Ellenállás 4,7 kΩ  
 R3, R4 ..... Ellenállás 180 Ω  
 R5 ..... Ellenállás 47 kΩ  
 R6 ..... Ellenállás 100 kΩ  
 C1, C2 ..... Elektrolitkondenzátor 220 µF  
 C3 ..... Elektrolitkondenzátor 10 µF  
 C4 ..... Kondenzátor 10 nF

- C5 ..... Kondenzátor 47 nF  
 C6 ..... Elektrolitkondenzátor 47 µF  
 LED1+2 ..... Világító dióda, piros  
 T1, T2, T4 ..... Tranzisztor NPN - BC 337  
 T3 ..... Tranzisztor PNP - BC 557  
 LS ..... Hangszóró, 8 Ω