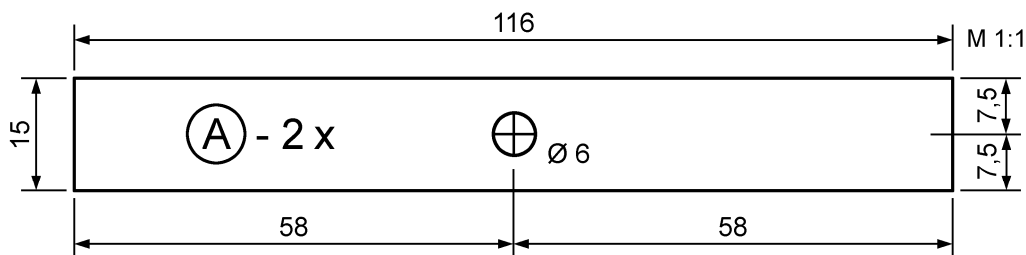
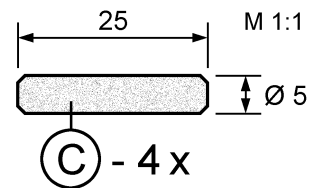
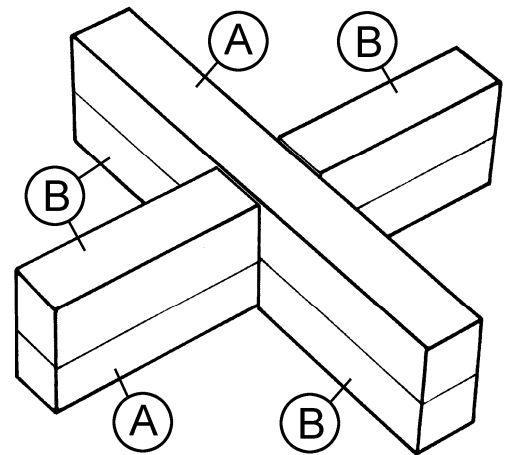


Anyaglista:

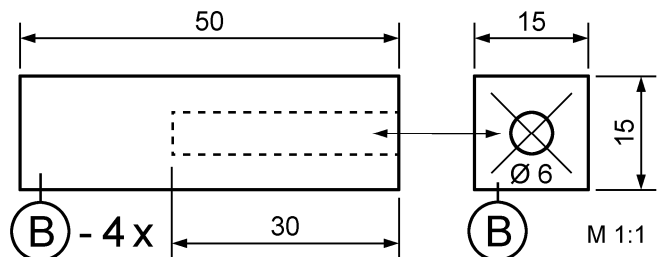
- 2 Hársfaléc 250 x 15 x 15 mm
- 1 Szeg \varnothing 5 x 150 mm

Munkafolyamat:

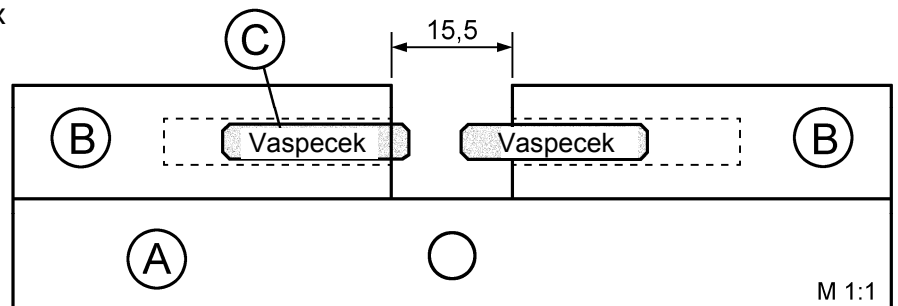
1. **Általános megjegyzések:** Ahhoz, hogy később egyedülállóan működjön a zárómechanizmus, az (A) és (B) léceket pontosan kell leszabni és kifúrni. A lécek leszabásához ajánljuk szögvasgófűrész használatát. A furatokat állványos fűrőgéppel (mélységszabályzóval) készítjük el egy tiszta alátétlapon.
2. Fűrészeld le a négy **25 mm** hosszú pecket (C) egy vasfűrészsel a mellékelt szegről (\varnothing 5 x 150 mm) majd tompítsd le a vágási felületet egy reszelővel.
Figyelem: Használj védőperemet a szeg befogásakor a satuba, hogy a vaspecek felületei ne durvuljanak fel feleslegesen!
3. Fűrészeld le a két (A)-részt (116 x 15 x 15 mm) a hársfalécről. Jelöld be a furatot (\varnothing 6 mm) mindkét (A) lécen majd fúrd ki állványos fűrőgéppel.



4. Készítsd el a négy (B)-részt (50 x 15 x 15 mm) a második hársfalécből és állapítsd meg az egyes homlokzati oldalak közepét az átlók ceruzával történő megrajzolásával. Szorítsd be a léceket egy gépsatuba, állítsd be a fűrőgép mélységszabályzóját 30 mm-es mélységre és fúrd ki a lyukakat egy \varnothing 6 mm-es fűrővel 30 mm mélyen.



5. Told be a négy vaspecket (\varnothing 5 x 25 mm) a (B)-lécek homlokzati furataiba és ragaszd rá a léceket a rajz alapján a két (A)-lécre. Ügyelj arra, hogy a távolság a (B)-lécek között picivel 15 mm legyen.



6. Csiszoldj át a ragasztó megkötése után minden sarkot és élet finom csiszolópapírral. Felületkezeléshez szintelen lakk vagy falazúr felkenését ajánljuk.
7. Told be a négy vaspecket a furatokba és rakd össze a két keresztrudat. Könnyed megdöntéssel és rázással a vaspecek átvándorolnak az (A)-részek furataiba, ami által a rudak egyáltalán nem távolíthatók el egymástól.

A két rúd elválasztásának trükkje: Tedd a keresztet egy síma felületre és fordasd meg többször. Az így kialakult centrifugális erő hatására a vaspecek visszavándorolnak a (B)-részek furataiba és így ismét eltávolíthatók.