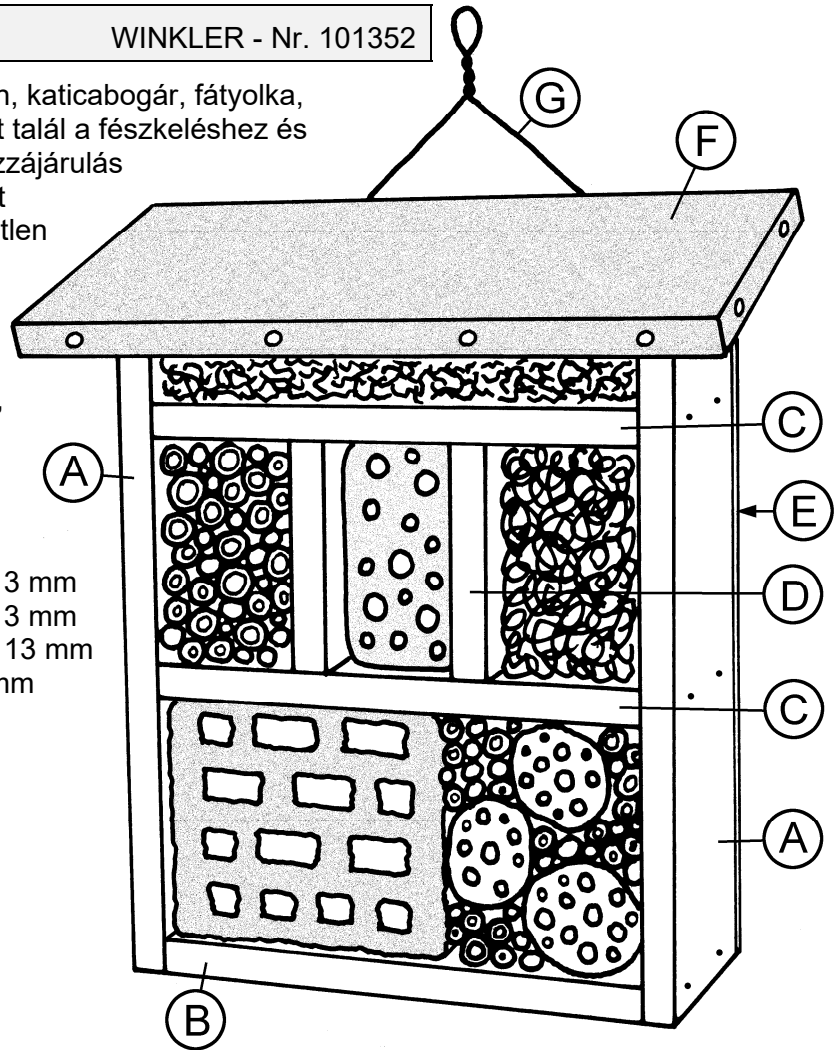


Számos hasznos rovar, mint pl. vadméh, katicabogár, fátyolka, fülbemászó, stb. egyre kevesebb helyet talál a fészkeléshez és áttelelésre. Ez a rovarhotel értékes hozzájárulás a faj- és környezetvédelemhez, emellett ideális lehetőség, a kis állatkákat közvetlen közelről megfigyelni.

Az egyedi megtöltéshez rovartípustól függően a következő anyagok alkalmasak: tégladarab, faforgács, moha, nád, bambusz, lyukacsos agyag, kifűrt fadarab, toboz, stb.

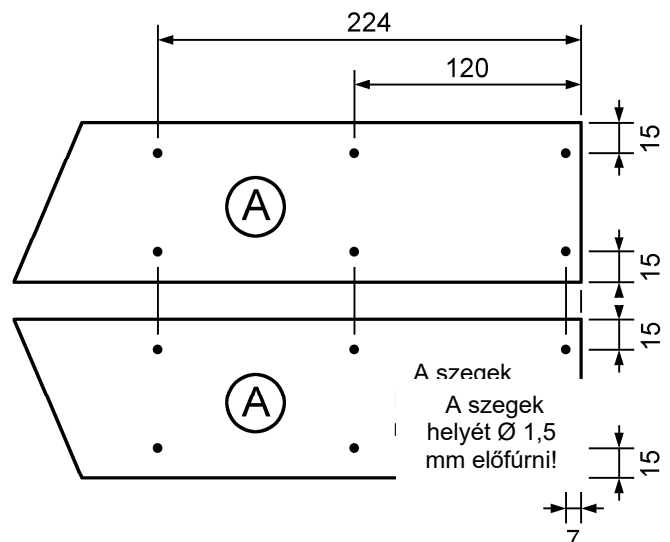
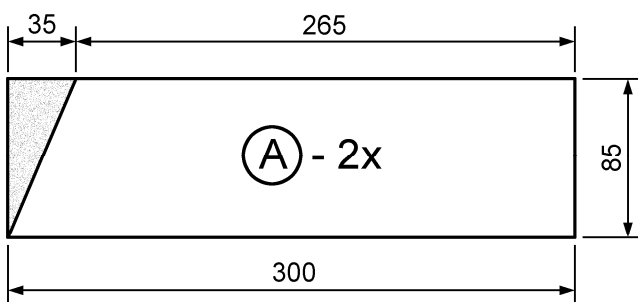
Anyaglista:

- 2 háromrétegű lucfenyőlap 300 x 85 x 13 mm
- 4 háromrétegű lucfenyőlap 200 x 85 x 13 mm
- 1 háromrétegű lucfenyőlap 280 x 125 x 13 mm
- 1 rétegelt fenyőfalemez 300 x 228 x 4 mm
- 1 kátránypapír 310 x 160 mm
- 12 zsindelyszeg 15 mm
- 25 bognárszeg 30 mm
- 14 bognárszeg 20 mm
- 2 szemescsavar 5/12 mm
- 1 alumínium-drót Ø 1,5 x 500 mm

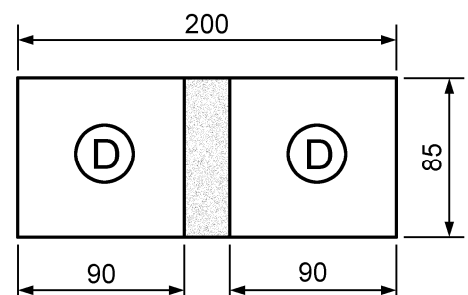


Munkaleírás:

- Rajzoljuk át a tető szögét a két oldalfalra (A)-(300 x 85 x 13 mm) és vágjuk le egy gérvágóval vagy finom fűrészsel. Helyezzük a két (A) oldalrész tükörözve egymás mellé és rajzoljuk ki a szegek helyeit. Fúrjuk elő egy Ø 1,5 mm-es fúróval és üssük be a szegeket annyira, hogy alul kb 1 mm-re álljanak ki.

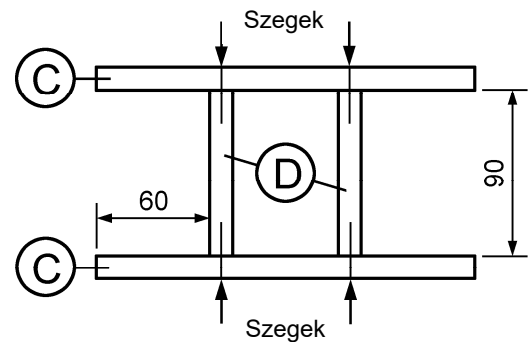
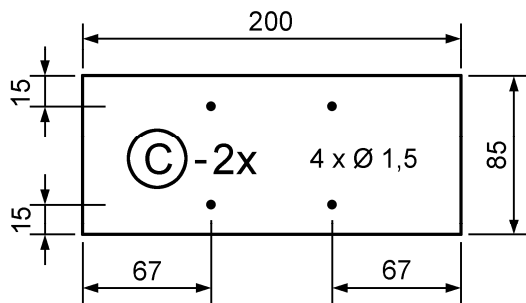


- Vágjunk ki két (D)-(90 x 85 x 13 mm) léceket a leírás szerint egy falécből (200 x 85 x 13 mm), a vágási éleket csiszoljuk le csiszolópapírral.



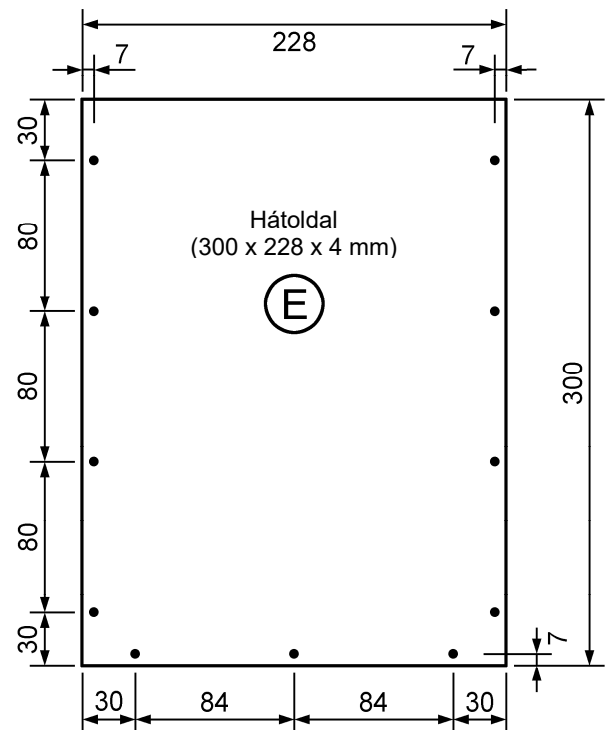
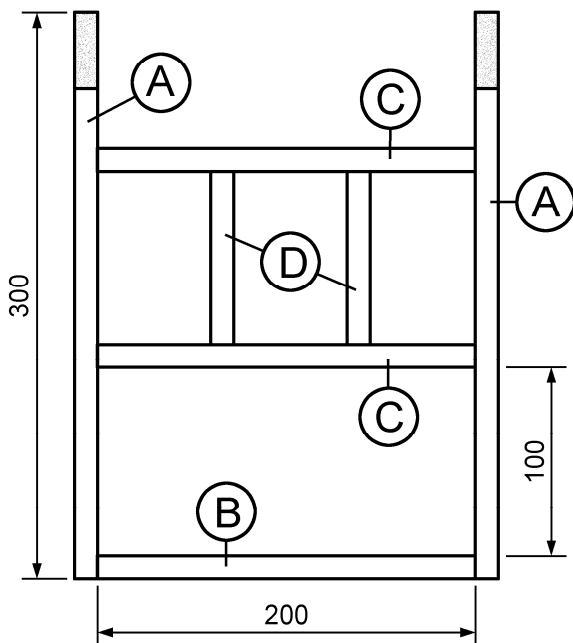
3. Rajzoljuk ki a két (C)-(200 x 85 x 13 mm) lécre a szegek helyét, fúrjuk elő ($\varnothing 1,5$ mm) és ezekbe is üssük be a szegeket (30 mm).

Enyvezzük és szegezzük rá ezután a négy (C) és (D) léceket az (A) a rajz szerint a lapra. Mivel a rovarszálló a későbbiekben a szabadba kerül, ajánlatos a vízálló enyv használata.



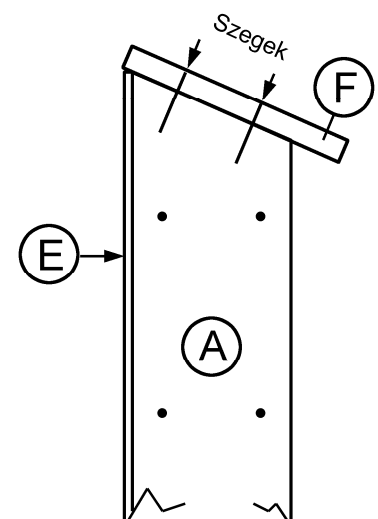
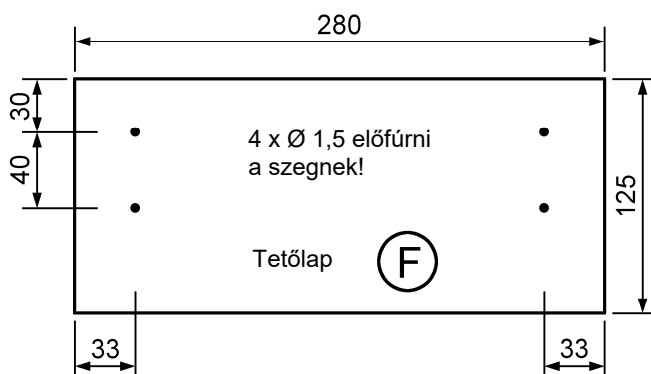
4. Szereljük össze a házat az (A), (B), (C) és (D) részekből vízálló enyvvel és szegekkel (30 mm).

Jelöljük ki a szegek helyeit a rétegelt falemez hátlapra (E)-(300 x 228 x 4 mm) és rögzítsük enyvvel és szeggel (20 mm) a ház hátoldalára.

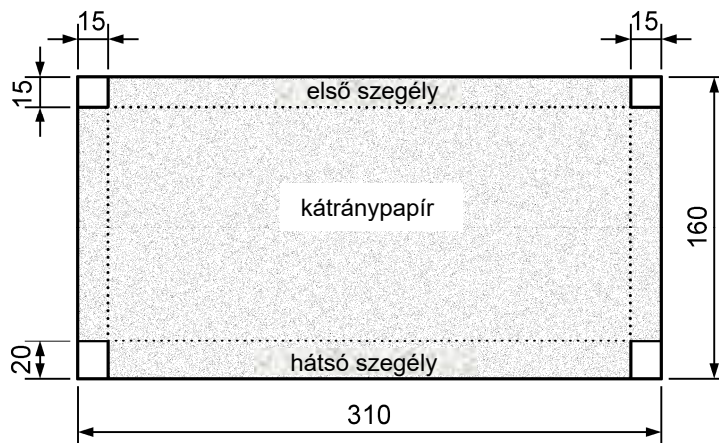


5. Fúrunk elő a négy szeg (30 mm) helyét és üssük be kissé ezeket a rajz szerint az (F)-(280 x 125 x 13 mm) tetőlapba.

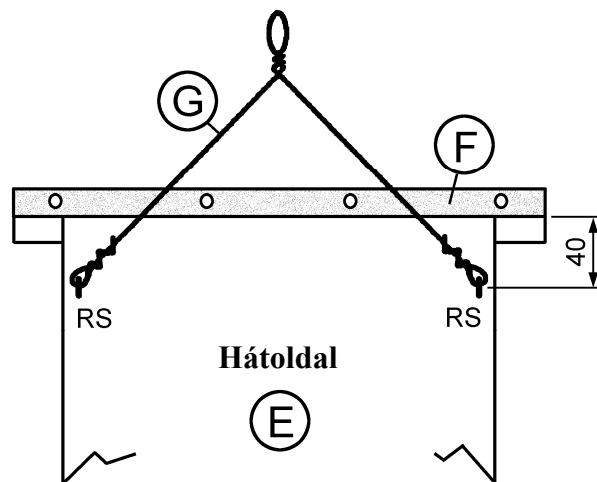
A tető felfekvő részeit kenjük be vastagon faenyvvel, helyezzük rá az (F) tetőlapot és szegezzük rá a házra.



6. Vágjuk be a kátránypapírt (310 x 160 mm) a rajz szerint egy késsel vagy egy ollóval és helyezzük rá az (F) tetőlapra. A széleken hajtsuk be a kátránypapírt és rögzítsük zsindeleyszegekkel az (F) tetőlap homlokoldalára. A szegelés helyett akár pillanatragasztóval (UHU Kraft vagy Pattex) is rögzíthetjük.



7. Az akasztó két szemescsavarból (RS) és a mellékelt alumíniumdrótból ($\varnothing 1,5 \times 500$ mm) készül. Szúrjunk elő 2 furatot az (E) hátlapra vagy fúrjuk ki egy $\varnothing 2$ mm-es fúróval és csavarjuk bele a szemescsavarokat. Hajlítsuk egy dróthurkot (G) és rögzítsük a végeket a két szemescsavarra. Természetesen a rovarszállót hátlapjával közvetlenül rácsavarozhatjuk a falra, a kerítésre vagy egy karóra is.



A rovarszálló helyének kiválasztása és megtöltése:

- a) **Természetvédelem:** Nem csak a szabad természetben, hanem a kertekben is segítenek a rovarok, pl. vadméh, különböző darazsak, katicabogár, fátyolka, fülbemászó, stb. a porzásban és ezenfelül ingyenes biológiai „kártévő irtó” szerepükben segítenek az ökológiai egyensúlyt megtartani. A rovarszálló által támogatott fajok közül néhány eléggé ritka, sőt, mitöbb, részben már a piros listán vannak (pl. néhány vadméh fajta).
- b) **Helyszín választása:** A rovarszálló ideális helye napos és védett (pl. házfal, balkon, kerítés, fatörzs). Ezáltal egyrészt biztosítani kell, hogy a költéshez szükséges meleg adott, másrészt pedig elegendő védelmet nyújt szél és csapadék ellen, ahhoz, hogy a rovarok elfogadják a mesterséges otthonukat. A bejárat legyen az időjárás által védett oldalon, de legyen mégis jól látható a rovarok részére. Továbbá, a rovarszálló közelében legyen minél több fűszer- vagy vadnövény, hazai bokor és fa, hogy a rovarok táplálkozása biztosítva legyen.
- c) **Hotelberendezés:** A fakkokat különböző üreges anyagokkal töltsük meg, a nyílások legyenek kb 2 – 10 mm átmérőjűek belül. Az üregek lesznek a költőhelyek. Csak száraz és vegyszermentes anyagokat használjunk!
Töltsük meg a szálló egyik részét nyers agyaggal és fúrjunk bele egy farúddal 4 - 8 mm átmérőjű járatokat kb. 3 – 7 cm mélyre.
Vadméhek szívesen elfogadják a sok furatos téglát is.
Fúrjunk néhány régi, 8 cm hosszú keményfa darabokba vagy faszemekbe kb. 3 – 7 cm mély és 3 – 8 mm-es átmérőjű járatokat. A lyukat közötti távolság legyen minimum 1 cm.
A további megtöltésre alkalmas anyagként beváltak üreges illetve velős rudak (pl. nád, szalma, bambusz, bodza), amelyeket ugyancsak 8 cm-re kell levágni.
A szálló tetőtere fagyapjúval, szalmával vagy szárított mohával megtöltve kedvenc szállója lesz fülbemászóknak, katicabogaraknak és fátyolkának.