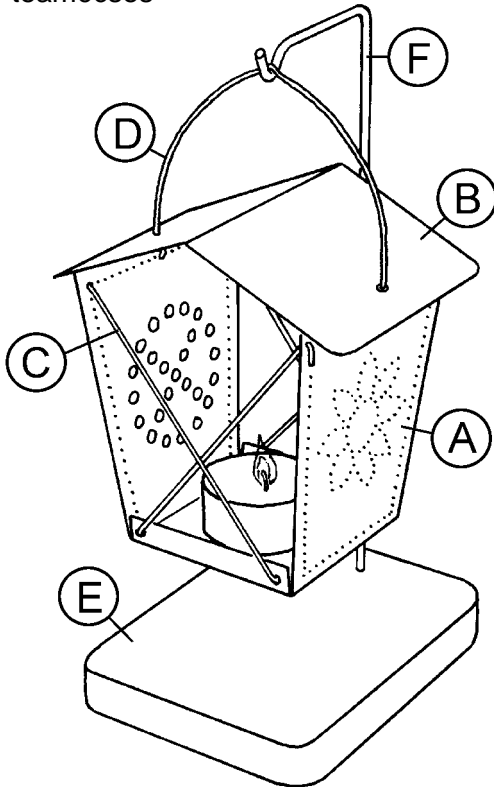


FÉM - FÜGGŐMÉCSES

WINKLER - Nr. 101402

Anyagszükséglet:

- 1 alumíniumlemez 240 x 80 x 0,8 mm
- 1 rézlemez 110 x 88 x 0,6 mm
- 1 fenyőlemez 120 x 90 x 15 mm
- 1 bükk rétegelt lemez 60 x 60 x 10 mm
- 1 fémtengely $\varnothing 3 \times 300$ mm
- 1 alumínium drót $\varnothing 1,5$ mm - 1 m
- 1 teamécses

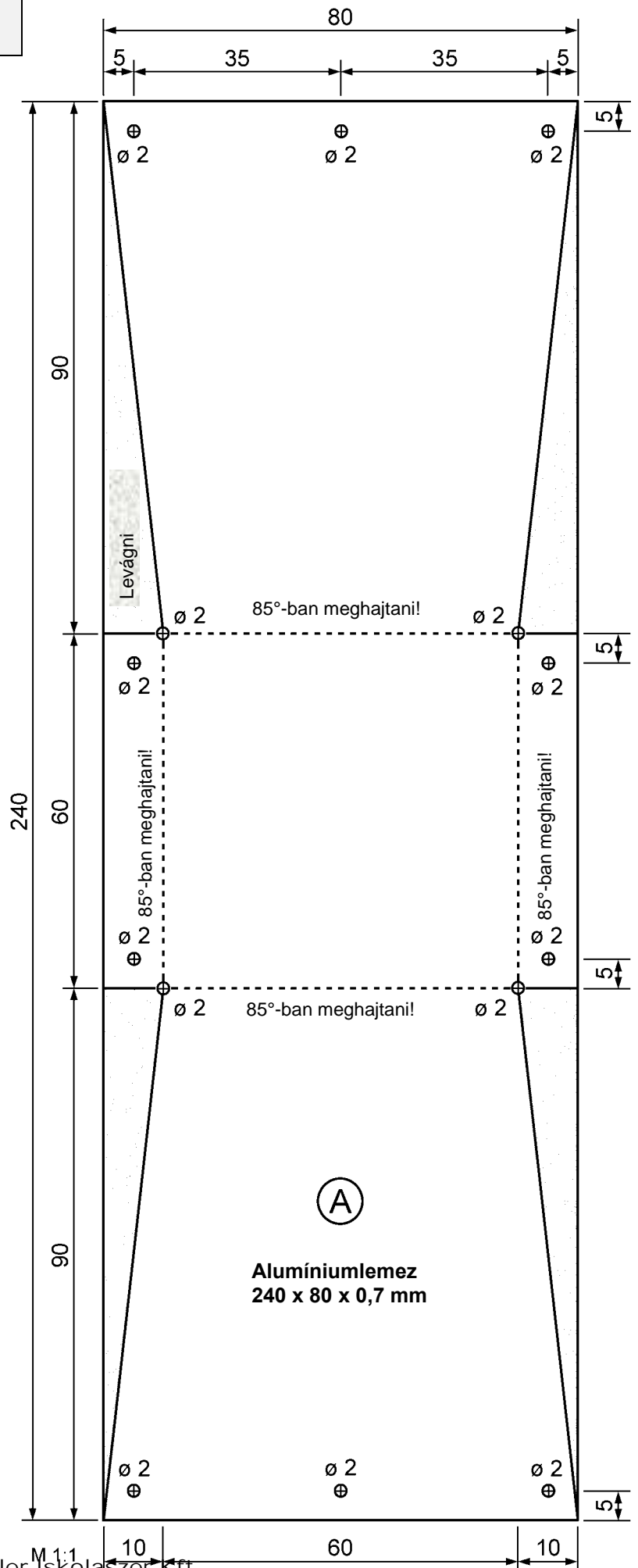


Szerszámok:

alkoholos filctoll (vékony), fém vonalzó, szögmérő derékszögű, pontozó, kalapács, fúró ($\varnothing 2 / 3 / 6$ mm), kúpos süllyesztő, oszlopos fúrógép, ráspoly, csiszolótömb, lemezvágó olló, satu védőpofákkal (alumínium), pillanatszorító, oldalcsípőfogó, egyenes fogó, laposfogó, fa reszelő, finom acélgyapot.

Munkaleírás:

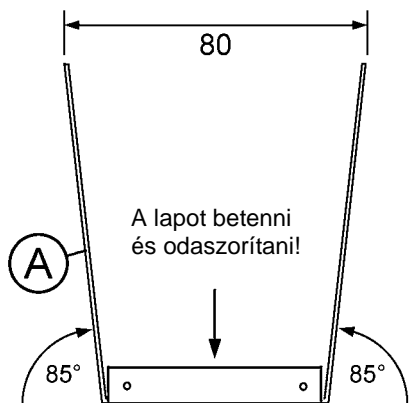
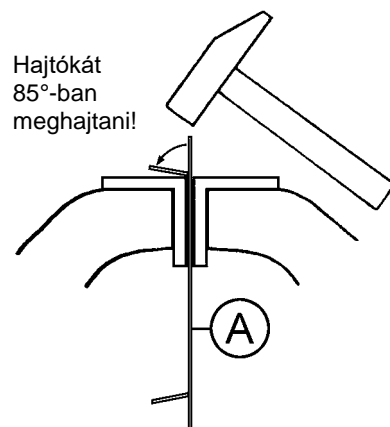
- Először is, a lapok vágott éleit egy ráspolyval vagy csiszolótömb segítségével csiszolja le. A fúrólyukakat, hajlítási és vágási vonalakat egy alkoholos filctoll, fém vonalzó és derékszögű szögmérő segítségével vigyük át az alumíniumlemezre (A) (240 x 80 x 0,8 mm).



A rajz sablonként is használható. Másolja le erre a célra, vágja ki és ragasztószalaggal rögzítse az alumíniumlemezre (A).

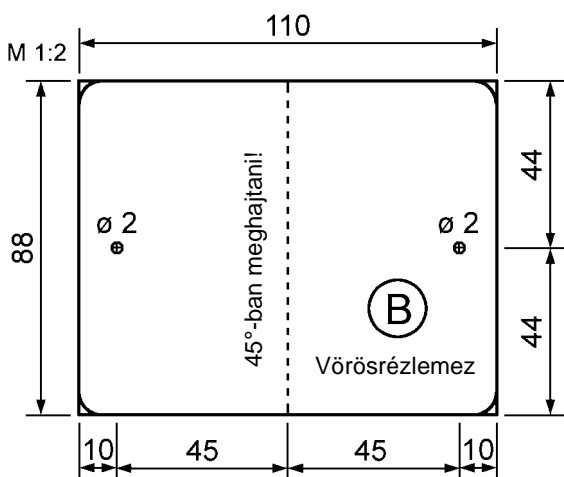
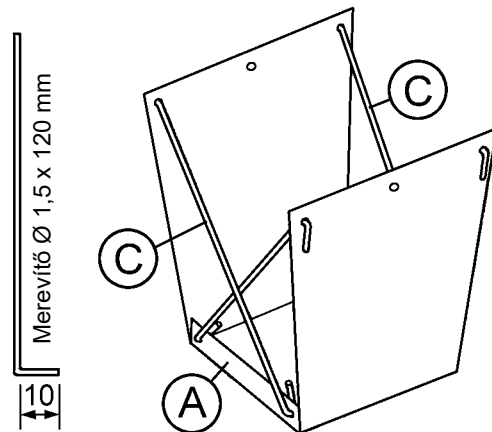
- Pontozd be az adott $\varnothing 2$ mm-es furatokat az acél munkalapon majd fúrd ki őket. Használj állványos fúrógépet és tartsd meg jól a vörösrézlemez egy sík, tiszta faalátéten. Végezetül tompítsd le a lyukakat felül és alul egy kúpos süllyesztővel. Ezt elvégezheted kézzel vagy akkumulátoros fúróval alacsony fordulaton. Vágd le most a 4 bejelölt részt egy lemezvágó ollóval vagy a lombfűrészszel (fémfűrészszel). Egyenesítsd ki a lemezt a vágás után enyhe kalapácsütésekkel a munkalapon majd tompítsd le ismét a vágási peremeket.
- A két oldalrész saját ötleted szerint díszítheted pl.: egy bizonyos lyukmintával ($\varnothing 5$ bis 6 mm) vagy pontszűrű mélyedéssel. Ezek pontozóval való enyhe ütésekkel keletkeznek, miközben a lemez egy puha alátéten legyen (pl.: karton). A pontozó helyett egy szeget (kb. 100 mm hosszú) is használhatsz. Ha meghajlik a lemez az ütésektől, akkor üsd egyenesre a végén a munkalapon.

- Következő lépésként hajtsd meg a két kicsi hajtókát 85° -ban. Szorítsd be ehhez az (A) alumíniumlemez a satuba (védőperemmel), hogy a hajtókák 10 mm-t lógnak ki ill. a bejelölt vonalak éppen hogy látszódnak. Hajtsd meg a hajtókákat enyhe kalapácsütésekkel. A második hajtókát is ugyanígy kell 85° -ban meghajtani.



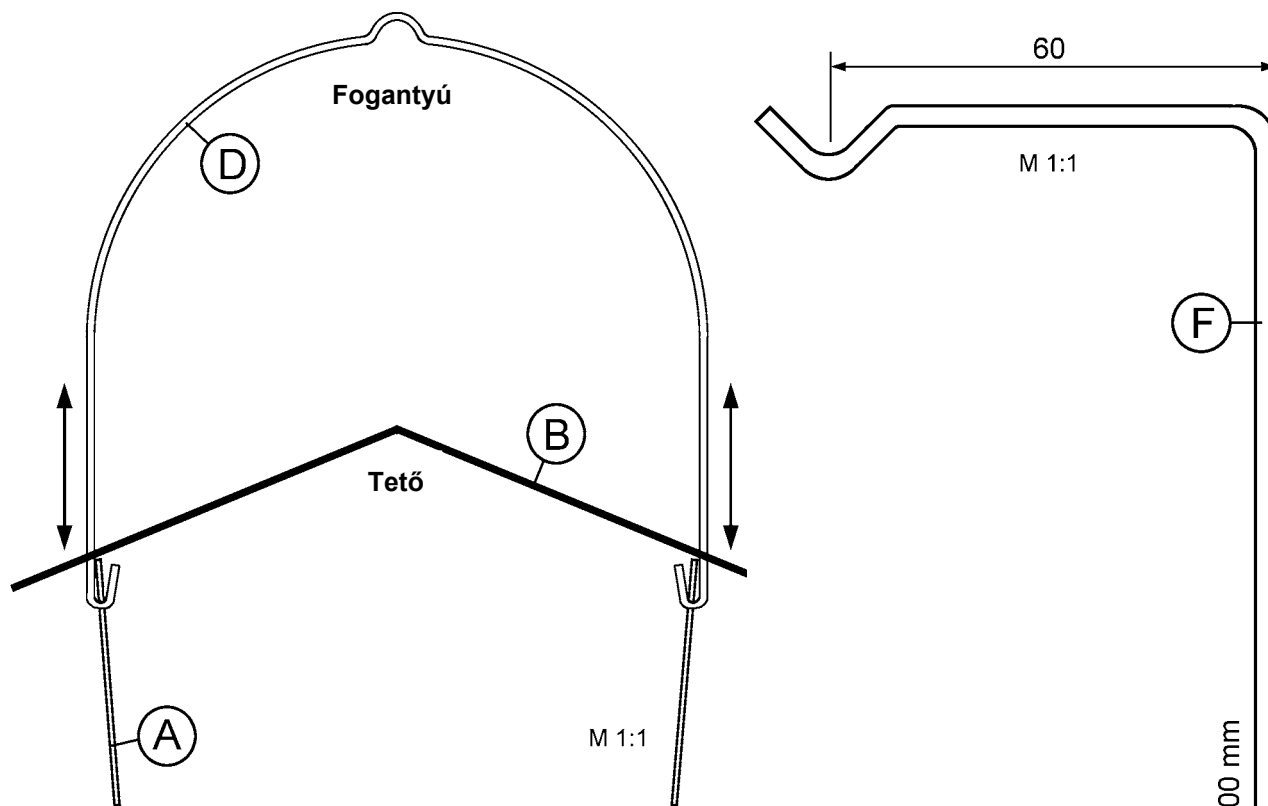
Helyezd most a kis bükkfalapocskát ($60 \times 60 \times 10$ mm) a meghajtott hajtókák közé, nyomd össze jól kézzel vagy egy kisebb pillanatszorítóval majd hajtsd meg a 2 oldalrészét 85° -ban felfelé. Az oldalrészeknél felül pontosan 80 mm távolság kell hogy legyen.

- Vágj le a mellékelt alumíniumdrótról ($\varnothing 1,5$ mm) az oldalvágóval 4 db 120 mm hosszú (C) merevítőt. Hajlítsd meg a darabokat egy hegyes fogóval az egyik oldalon, fűzd be a furatokba és hajlítsd meg a végeit a rajznak megfelelően. Ügyelj arra, hogy a felső házszélesség (80 mm) azonos maradjon!



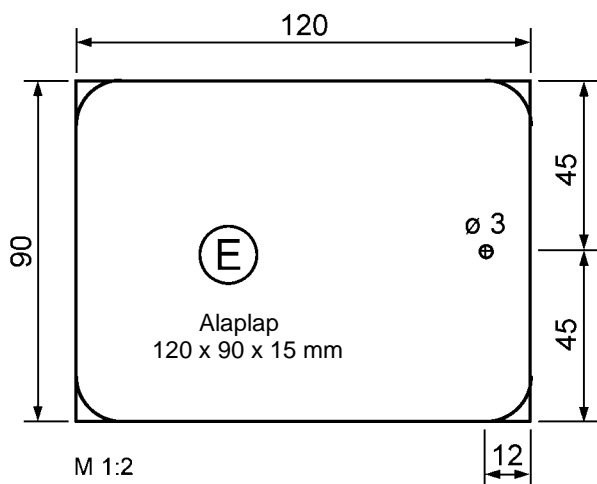
- A lámpa tetejét vörösrézlemezről kell elkészíteni. Fúrd ki a (B)- $(110 \times 88 \times 0,6$ mm) vörösrézlemez a terv szerint, kerekítsd le a sarkait lemezvágó ollóval majd hajlítsd meg a satuban 45° -kal. A következő rajzon ellenőrizheted a 45° -os szöveget.

7. A (D) fogantyú egy 220 mm hosszú alumíniumdrótból készül. Hajlítsd meg kézzel vagy egy fogó segítségével a következő hajlítósablon (M1 :1) alapján. Told be a drótvégeket felülről a (B) tetőbe majd rögzítsd az (A) házhoz. Hajlítsd meg úgy a (D) fogantyút, hogy a (B) tetőt fel lehessen húzni és le lehessen kapcsolni oldalt a fogantyúval. Most már behelyezheted a teamécsest és visszapatinthatod a tetőt.



Egy tipp: az alumínium- és vörösrézlemezt átpolírozhatod finom acélgyapjával. Ha lekened Zapon-fémlakkal, akkor sokáig megmarad a fénye.

8. Fúrd ki a $\varnothing 3$ mm-es lyukat az (E)-(120 x 90 x 15 mm) alaplapon kb. 12 mm mélyen. Kerekítsd le a sarkokat egy fa reszelővel majd csiszold át a peremeket finom csiszolópapírral. Végezetül lekezelheted a fa felületét szintelen lakkal vagy viaszlazúrral.



9. Végül már csak egy fémrúdra van szükség, hogy fel tudd akasztani a lámpát. Hajlítsd meg ehhez a fémtengelyt ($\varnothing 3$ x 300 mm) egy fogóval ill. a satuban, helyezd bele az (E) lap furatába majd akaszd fel a lámpát.