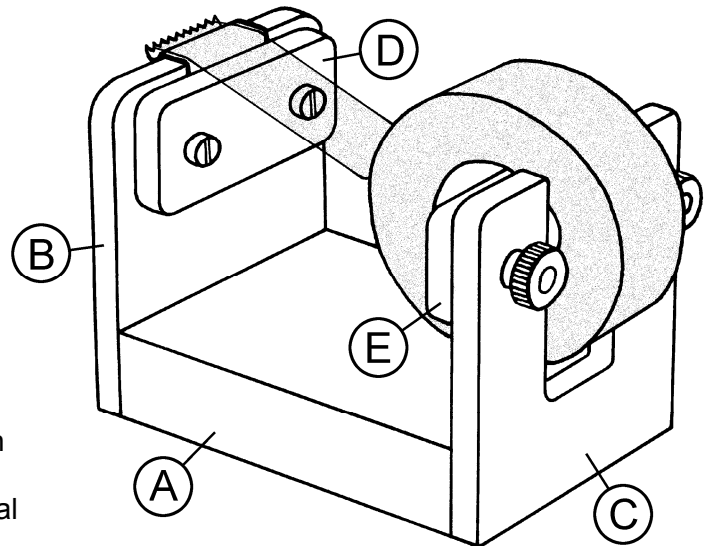


Anyaglista:

- 1 Fenyő- vagy lucfenyőlap 75 x 60 x 20 mm
- 2 Fenyőfurnérlap 70 x 60 x 6 mm
- 1 Fenyőfurnérléc 160 x 24 x 6 mm
- 4 Síma fejescsavar M4 x 16 mm
- 2 Műanyag-illesztőanya M4 (szürke)
- 2 Magas zárt anya M4
- 1 Letépkés

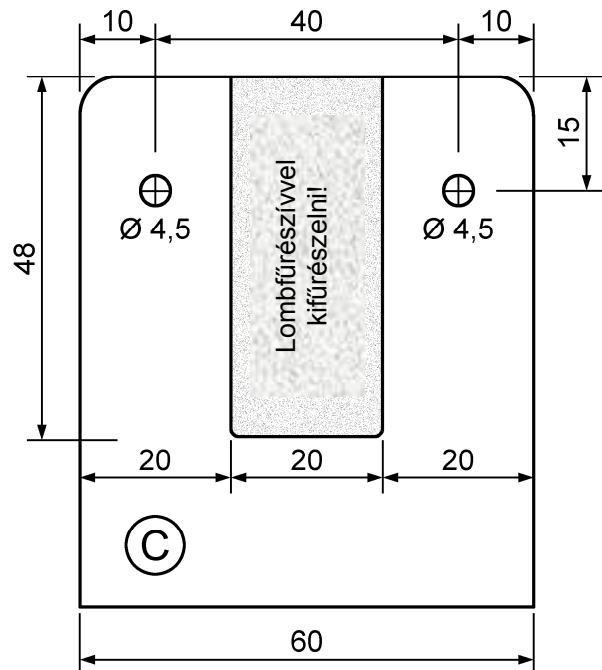
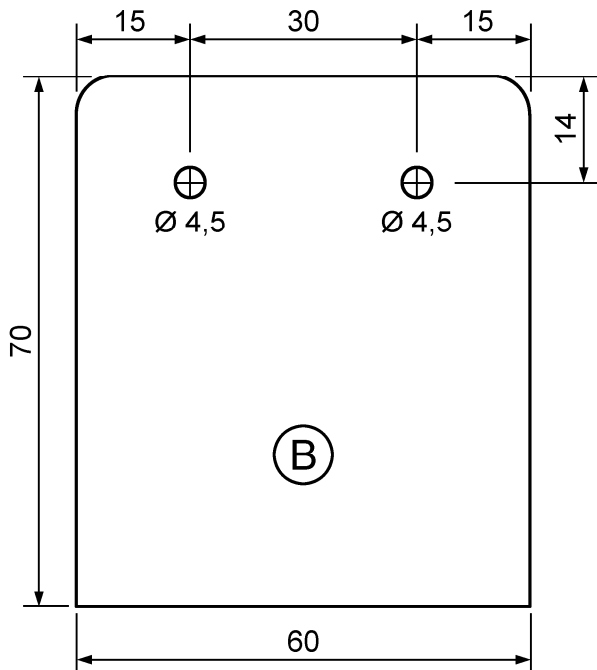


Munkafolyamat:

1. Rajzold be a (B) és (C) részeket a rajz alapján a két furnérlapon (70 x 60 x 6 mm).

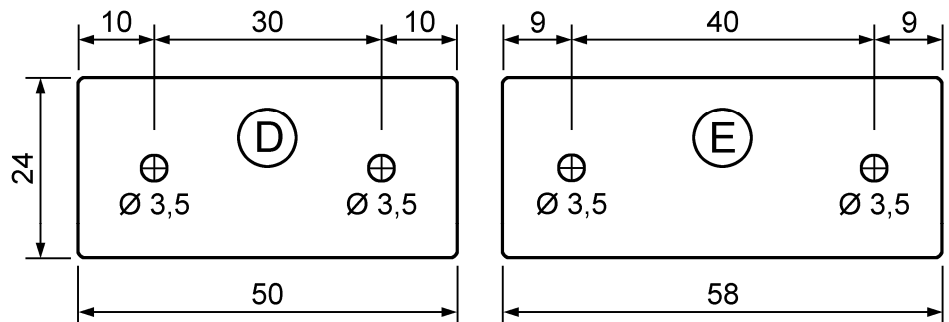
Egy tipp: A rajzok 1:1 méretarányúak és ezáltal sablonként is használhatóak.:

Fúrd ki a négy bejelölt lyukat ($\varnothing 4,5$ mm) majd vágd ki a (C) rész nyílását. Csiszold át a vágási helyeket, kerekítsd le a megadott sarkokat majd tompítsd le a peremeket finom csiszolópapírral. Ellenőrizd le, hogy beleillik-e a ragasztószalag a (C) rész nyílásába! Ragaszd rá utána a (B) és (C) részeket az (A)-(75 x 60 x 20 mm) rész homlokzati oldalaira.



M 1:1

2. A két (D) és (E) rész a furnérlécből (160 x 24 x 6 mm) készül. Fúrd ki az adatok alapján, tompítsd le a peremeket csiszolópapírral és kerekítsd le a sarkokat egy kicsit. Csavard be ezután a négy M4 x 16 mm-es síma fejescsavart a $\varnothing 3,5$ mm-es furatokba.



3. Az összeépítés előtt a fa felületét kend át színtelen lakkal vagy vimpregnáld viaszlazúrral. Rögzítsd végezetül a letépkést a (D) léccel és két M4-es magas zárt anyával a (B) rész tetejének középre. Told át az (E) lecet egy ragasztószalagon majd rögzítsd a két illesztő-anyával a (C) részre.