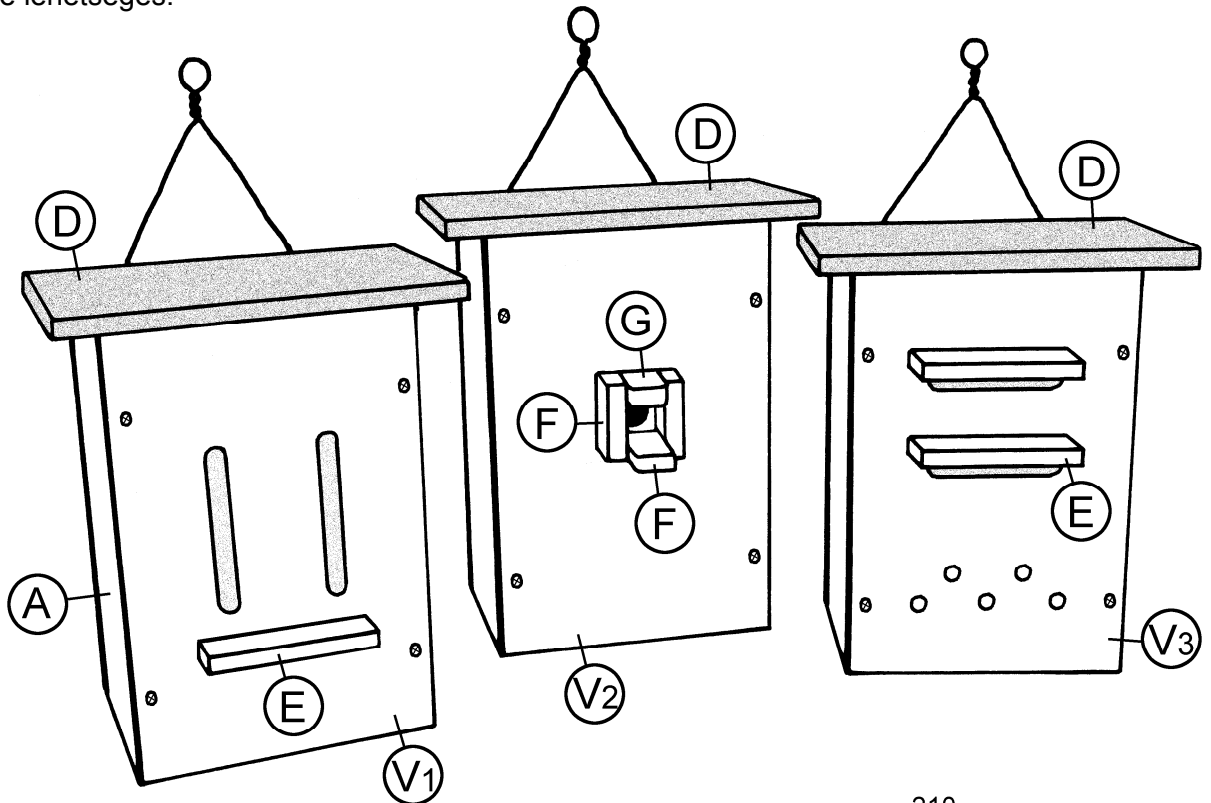


A kertjeinkben számos, különösen hasznos rovar él, akik folyamatosan alkalmas szállást keresnek. Ehhez a lakóhelyiséghez, valamint egy étellel teli kerthez fejlesztettünk ki egy rovarházat, amelyet célzottan alkalmazhatunk pillangókhoz, dongókhöz, katicabogarakhoz és zöldfátyolkához. A különböző használat bizonyos rovarfajtákra szabott előlap választása, amely a leírásban pontosan leírunk és képekkel mutatunk. A részben szükséges kitömőanyagot (apró ágak, faforgács, szalma ...) az építőcsomag nem tartalmazza! Építőcsomagonként egy változat megépítése lehetséges.

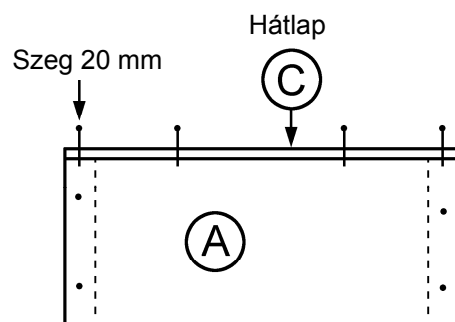
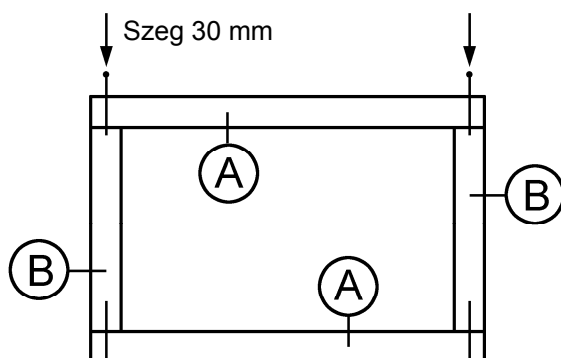
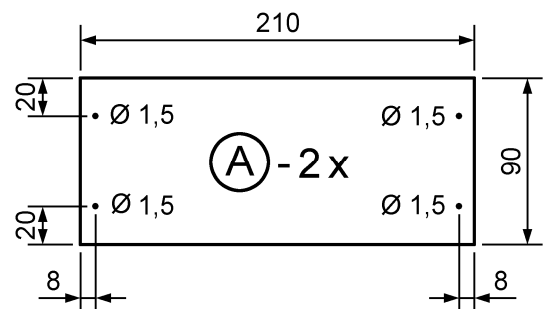
Anyaglista:

- 2 Háromrétegű lucfenyőlap 210 x 90 x 16 mm
- 2 Háromrétegű lucfenyőlap 108 x 90 x 16 mm
- 2 Fenyőfurnérlap 210 x 140 x 6 mm
- 1 Fenyőfurnérlap 180 x 120 x 10 mm
- 1 Lucfenyőléc 200 x 20 x 10 mm
- 1 Kátránypapír 210 x 150 mm
- 4 Spax csavar 3 x 20 mm
- 9 Szeg 30 mm
- 13 Szeg 20 mm
- 2 Szemescsavar 5/16 mm
- 0,4 m Alumíniumdrót Ø 1,5 mm

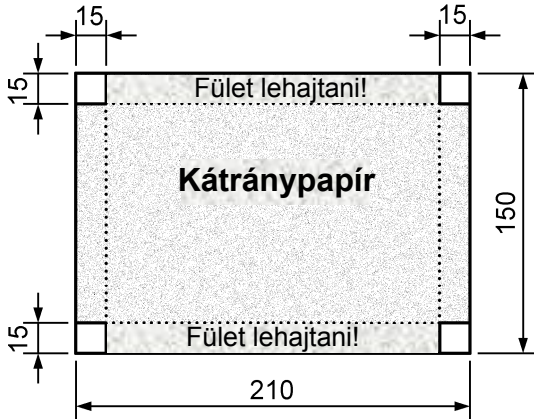
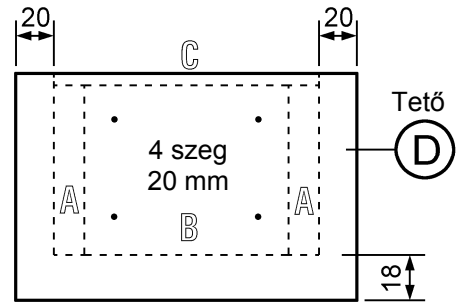


Munkafolyamat - ház:

1. Fúrjuk elő a beütőlyukakat a 30 mm-es szegeknek a két háromrétegű lapba (A)-(210 x 90 x 16 mm) egy Ø 1,5 mm-es fúróval.
2. Építsünk össze az (A) és (B)-(108 x 90 x 16 mm) lapokból, nyolc szeggel (30 mm) és némi ragasztóval egy keretet a rovarháznak. Rögzítsük ezután a hátlapot (C)-(210 x 140 x 6 mm) ragasztóval és nyolc szeggel (20 mm) a keretre (A, B).



3. A tető (D) a furnérlapból (180 x 120 x 10 mm) készül és rögzítsük szintén ragasztóval és szegekkel (20 mm) a rajz alapján a ház tetejére.



4. A ház lakkozása csak a tetőhöz (D) ajánlott, ha nem vonjuk be kátránypapírral. Az összes többi részt nem szabad lelakkozni. Vágjuk be, ha szeretnénk, a kátránypapír négy sarkát egy szikével vagy ollóval a mellékelt ábra szerint, helyezzük a tetőlapra (D), majd hajtsuk le a négy flület. Rögzítsük a papírt végezetül kontakt ragasztóval (UHU-Kraft vagy Pattex) a tetőre (D).

5. Mielőtt továbbépítjük az előlapot el kell döntenünk, hogy mely rovarfajtának szeretnénk otthont nyújtani, hiszen azon múlik, hogy mivel töltjük meg a dobozt és hogyan készítjük el az előlapot (V). Három rovarház variáció közül választhatunk (V1, V2, V3):
- Pillangóház (V1)
 - Dongóház (V2)
 - Ház katicabogárnak, zöldfátyolkának és fülbemászónak (V3)

A rovarház megtöltése:

1. **Egy pillangóház megtöltése:** A pillangóház töltelék nélkül alvóhelyként szolgál a pillangóknak. Ha megtöltjük néhány ággal, akkor a pillangók és lepkék át is tudnak telelni benne.
2. **Egy dongóház megtöltése:** A dongóházak alját egy réteg szalmával (kb. 2 cm) vagy durvább faforgáccsal töltjük meg. A továbbiakban a dongók a fészekrakáshoz kitömőgyapjút vagy tiszta, száraz mohát ill. finom, szárított, fűnyírásból származó szénát használnak.
3. **Ház megtöltése katicabogárnak, zöldfátyolkának és fülbemászónak:** Ezek a rovarfajták lazább töltelékkel részesítenek előnyben a házban, faforgácsot vagy szalmát. Továbbá szeretik a fenyőtobozt és a katicabogarak kedvelik a száraz lombot és kérget.

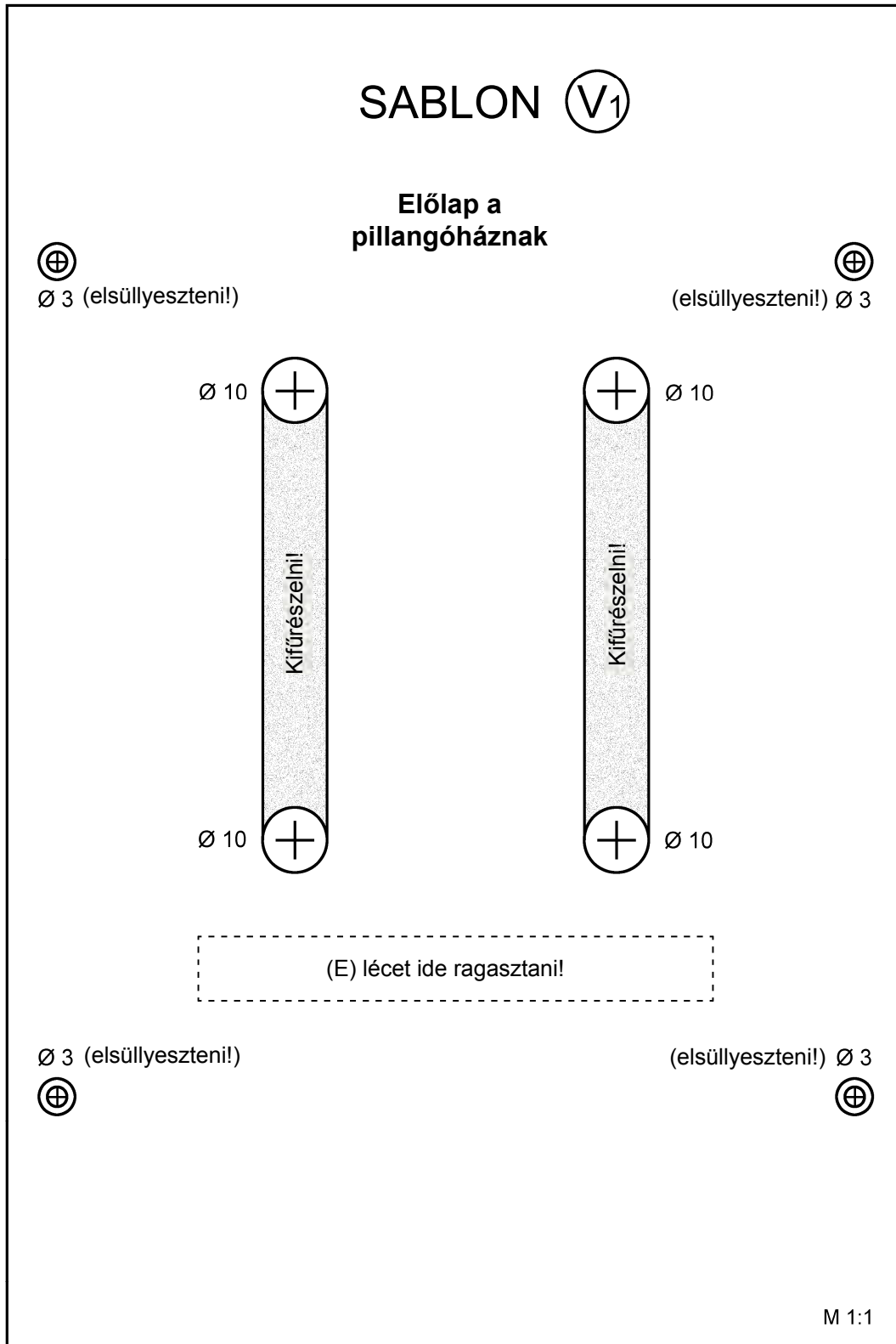
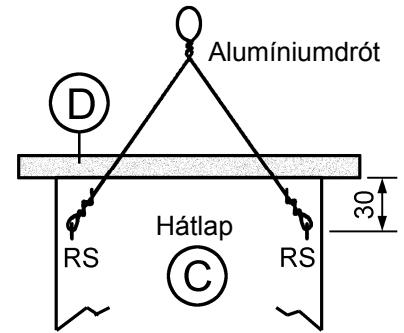
Az előlap elkészítése:

1. Vágjuk ki a megfelelő sablont az előlaphoz (V1, V2 vagy V3) és másoljuk át a furatokat egy pontozóval a furnérlapra (V)-(210 x 140 x 6 mm). Készítsük el a furatokat az adatok alapján, majd rajzoljuk be az adott bevágásokat ceruzával. Fűrészeljük ki őket lombfűrészszel és csiszoljuk át a fűrészelt felületet. Süllyesszük el a négy oldalsó Ø 3 mm-es furatot egy kézi süllyesztővel, majd csavarozzuk fel az előlapot (V) négy 3 x 20 mm-es Spax csavarral a ház elejére.
2. Az előlap három változatához különböző lécek (E, F, G) szükségesek, melyeket a mellékelt lucfenyőlécekből (200 x 20 x 10 mm) tudunk elkészíteni:
(E) 80 x 20 x 10 mm / (F) 40 x 20 x 10 mm / (G) 30 x 20 x 10 mm
Szabjuk le a szükséges léceket, majd ragasszuk őket vízálló ragasztóval az előlapra (V). A lécek pozíciója az adott sablonon látható.

Telepítési hely:

1. **Telepítési hely:** A legtöbb rovar időjárástól védett, félárnyékos helyet részesít előnyben egy berepülőnyílással, amely kelet ill. délkelet felé néz. A továbbiakban legyenek a közelben fák, bokrok, vadon élő növények és fűszernövények.

2. **Akaszító berendezés:** Két szemescsavarból (RS) és a mellékelt alumíniumdrótból ($\varnothing 1,5 \times 400$ mm) készítjük el. Szúrjunk elő a hátlapon (C) két lyukat egy pontozóval vagy fúrjuk ki őket egy $\varnothing 2$ mm-es fúróval, majd hajtsuk be a szemescsavarokat. Formáljunk egy dróthurkot és rögzítsük a végeit a két szemescsavarhoz (RS). Természetesen a hasznos hotel hátoldalát közvetlenül is felfúrhatjuk egy falra, kerítésre vagy karóra. A dongóházat 5 - 20 cm-re a talajtól kell elhelyeznünk.



SABLON (V₂)

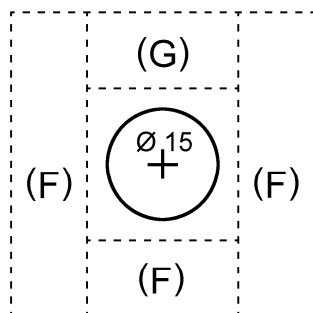
Előlap a dongóháznak



Ø 3 (elsüllyeszteni!)



(elsüllyeszteni!) Ø 3



Az (F) és (G) léceket
ide ráragasztani!

Ø 3 (elsüllyeszteni!)



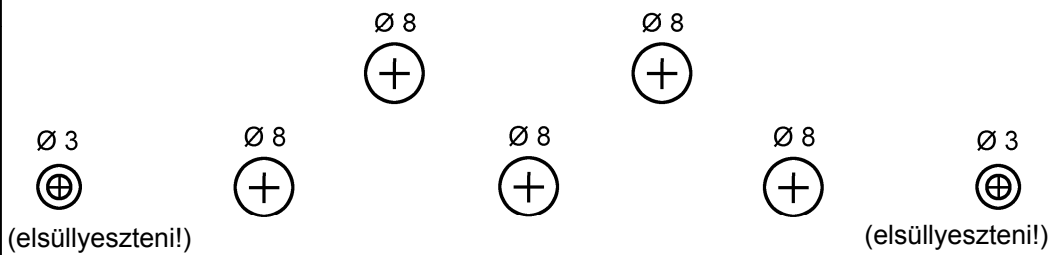
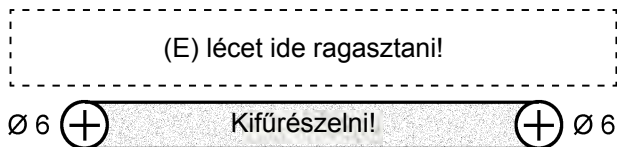
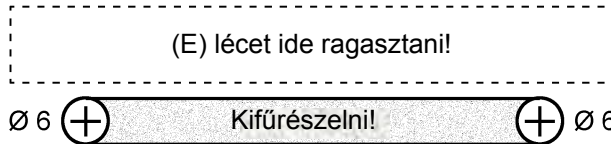
(elsüllyeszteni!) Ø 3



M 1:1

SABLON V_3

Előlap a katicabogár-, fülbemászó- és zöldfátyolkaháznak



M 1:1