

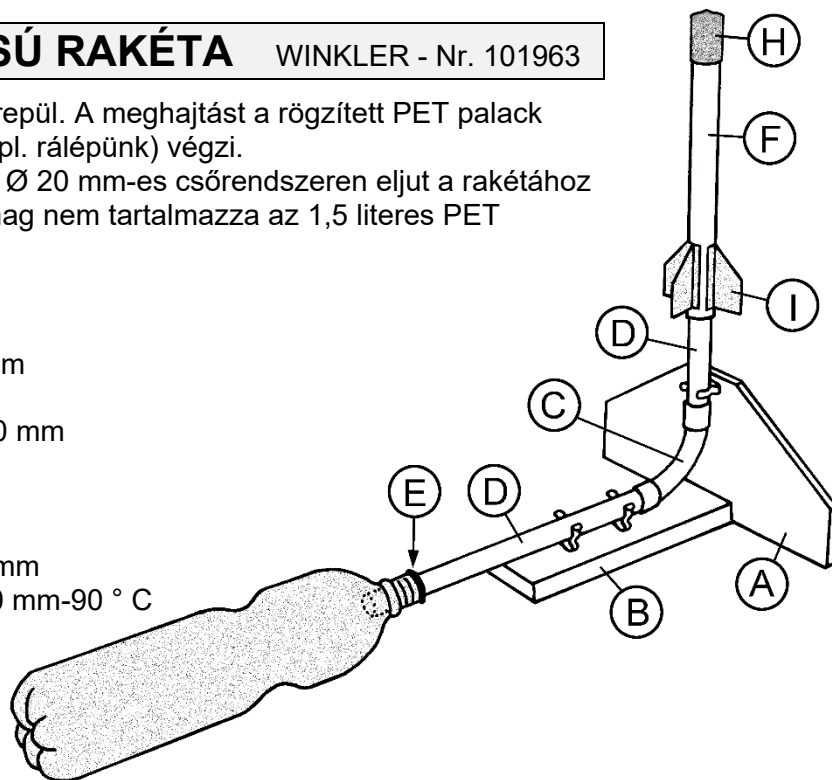
# PALACKOS MEGHAJTÁSÚ RAKÉTA WINKLER - Nr. 101963

Ez a rakéta szenzációs magasságig elrepül. A meghajtást a rögzített PET palack (1,5 l) gyors, erőteljes összenyomása (pl. rálépünk) végzi.

Az így erősen összesűrített levegő egy  $\varnothing 20$  mm-es csőrendszeren eljut a rakétához és kilövi akár 40 m magasra is. A csomag nem tartalmazza az 1,5 literes PET palackot, ezt külön kell beszerezni!

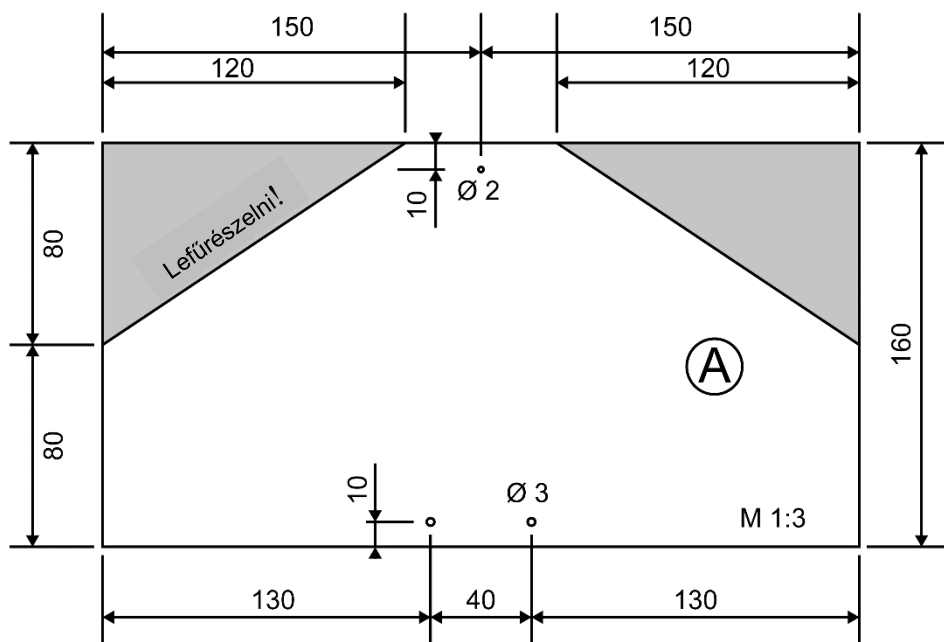
## Anyaglista:

- 1 rétegelt nyárfalemez 300 x 160 x 8 mm
- 1 rétegelt nyárfaléc 240 x 70 x 20 mm
- 1 színes rajzpapír (130 g/m<sup>2</sup>) - 250 x 70 mm
- 1 bükkfarúd  $\varnothing 20$  x 40 mm
- 1 kartonhenger  $\varnothing 20,5/1,5$  x 250 mm
- 1 műanyag védőkupak  $\varnothing 20$  x 40 mm
- 2 műanyag cső / PVS-cső  $\varnothing 20$  x 320 mm
- 1 műanyag cső / PVS-cső könyök  $\varnothing 20$  mm-90 ° C
- 3 csőtartó bilincs  $\varnothing 16$ mm
- 3 forgácslap csavar 3 x 12 mm
- 2 forgácslap csavar 3 x 30 mm
- 1 kónuszos dugó, sárga

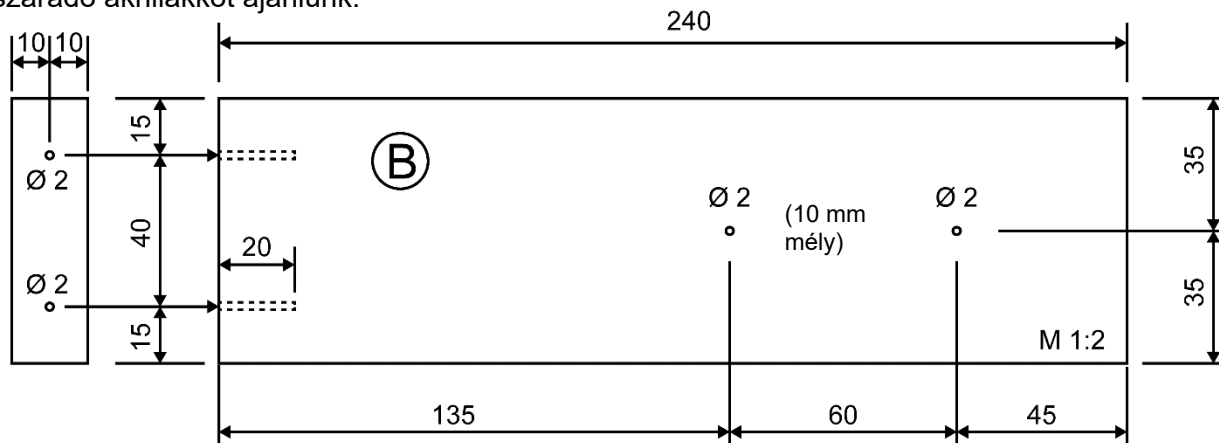


## Munkaleírás:

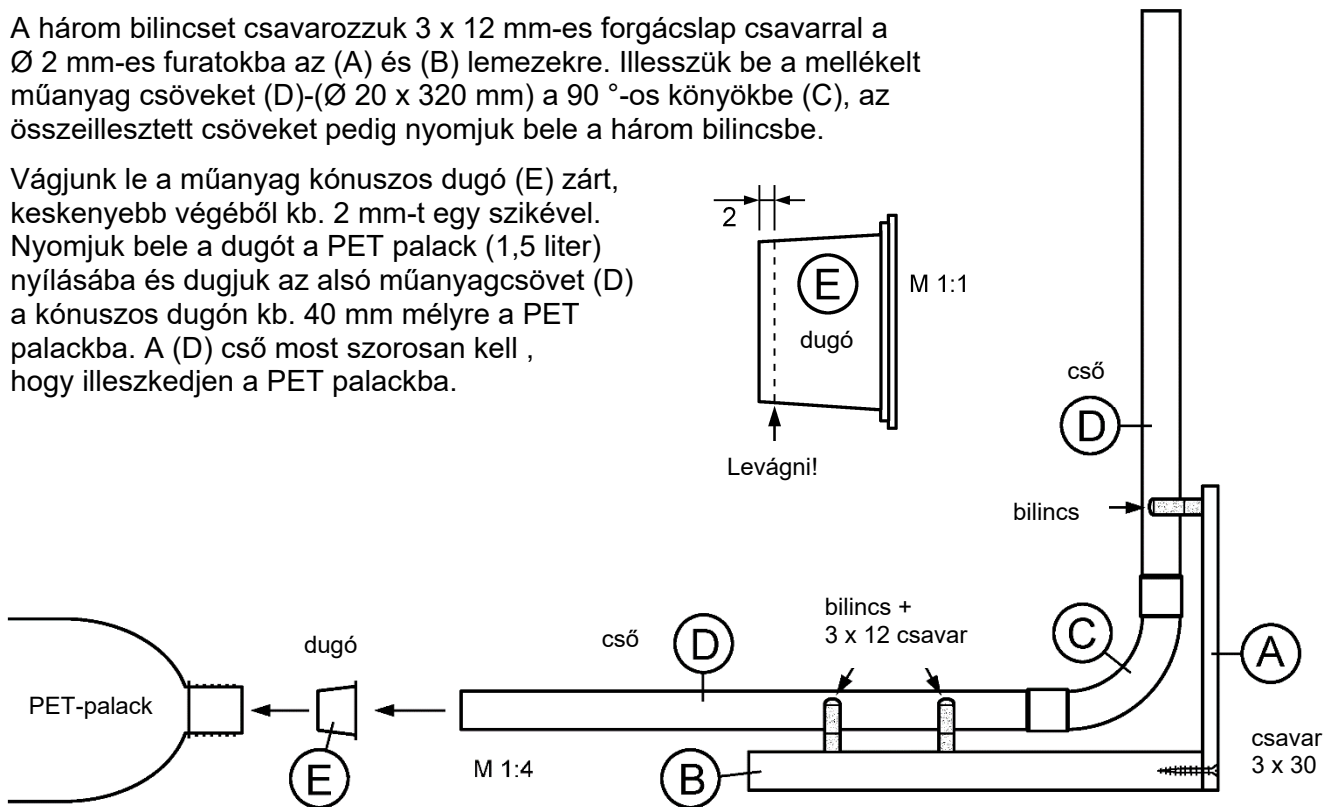
1. A furatokat rajzoljuk ki pontosan a rétegelt falemezre (A)-(140 x 160 x 8 mm) és fúrjuk ki a rajz szerint. Súlyesszük a két  $\varnothing 3$  mm-es furatot egy kézi süllyesztővel annyira, hogy a későbbiekben a forgácslapcsavarok feje beleférjen. Mindkét oldalról vágjunk le fűrészsel egy-egy háromszögű darabot a rajz szerint, a vágási felületeket, a sarkokat és az éleket csiszoljuk le.



2. Rajzoljuk át a négy  $\varnothing 2$  mm-es furatot a rajz szerint a rétegelt falemezre (B)-(240 x 70 x 20 mm). A két felső furatot 10 mm mélyre, a két homlokoldali furatot 20 mm mélyre fúrjuk ki. Rögzítsük az (A) részt két-két 3 x 30 mm-es forgácslapcsavarral és némi enyvel az előfűrt (B) lap homlokoldalára. További munkák előtt lakkozzuk le az (A) és (B) farészeket. Erre a célra gyorsan száradó akrillakkot ajánlunk.

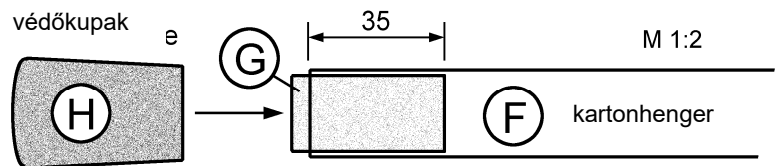


3. A három bilincset csavarozzuk 3 x 12 mm-es forgácslap csavarral a  $\varnothing 2$  mm-es furatokba az (A) és (B) lemezekre. Illesszük be a mellékelt műanyag csöveket (D)-( $\varnothing 20 \times 320$  mm) a 90°-os könyökbe (C), az összeillesztett csöveket pedig nyomjuk bele a három bilincsbe.
4. Vágjunk le a műanyag kónuszos dugó (E) zárt, keskenyebb végéből kb. 2 mm-t egy szikével. Nyomjuk bele a dugót a PET palack (1,5 liter) nyílásába és dugjuk az alsó műanyagcsövet (D) a kónuszos dugón kb. 40 mm mélyre a PET palackba. A (D) cső most szorosan kell, hogy illeszkedjen a PET palackba.

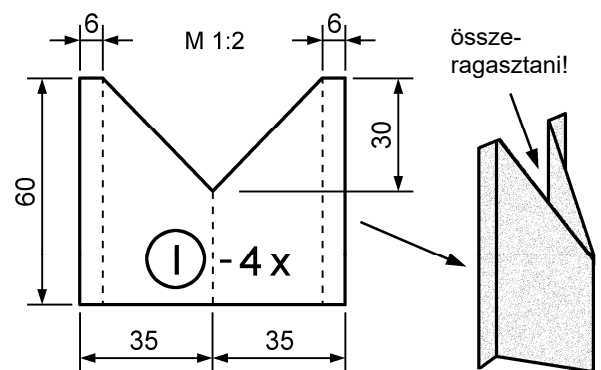


**Egy tipp:** Gyakorlott barkácsolók a PET palack és a (D) cső összeköttetését (E) kúpos dugó nélkül is elkészíthetik a palack dugójából. Ehhez viszont egy  $\varnothing 20$  mm-es Forstner furóval felülről a kupak közepébe egy lyukat kell fúrni, a kupakot kb 40 mm-re a (D) csőre rá kell húzni és végül a palackot rá kell csavarni.

5. Enyvezzük a bükkfarudat (G)-( $\varnothing 20 \times 40$  mm) kb. 35 mm mélyen az (F)-( $\varnothing 20 \times 250$  mm) kartonhengerbe. Toljuk a fekete (H) műanyag védőkupakot az enyv megkötése után a rakétacsúcsra.



6. Rajzoljuk át a négy (I) stabilizáló szárnyat a mellékelt rajz szerint a rajzpapírra és vágjuk ki. Hajtsuk össze a szaggatott vonalat mentén, és ragasszuk össze a félszárnyakat. Ragasszuk ezután a négy (I) szárny füleit 90°-ban eltolva az (F) kartonhenger alsó végére. Utolsó lépésként fessük le a karton- illetve papírrészeket. Végül dugjuk a kész rakétát a kilövőszerkezet szürke (D) csövébe.



7. **A rakéta kilövése:** Mivel a rakéta magasabbra is repül, mint 20 m, ezért csak szabadban szabad indítani! Erre a célra nem túl puha talajú sportlétesítményeket válasszunk. Figyeljünk a start előtt arra, hogy a rakéta kilövésakor 10 méteren belül ne tartózkodjon senki! A rakétát úgy indítjuk, hogy nagyon erősen rálépünk a PET palackra. Ezáltal a rendszerben levő levegő nagyon összesűrűsödik, ez pedig kilövi a rakétát a levegőbe. Ezután a PET palackot „felfújjuk”, hogy visszanyerje eredeti alakját. Egy palack általában több mint 10 startot kibír.

**Tipp:** A legeredményesebbek akkor leszünk, ha mindkét lábunkkal a PET palackra ugrunk.

**Figyelem:** Soha ne célozzunk vagy lőjünk emberekre vagy állatokra!