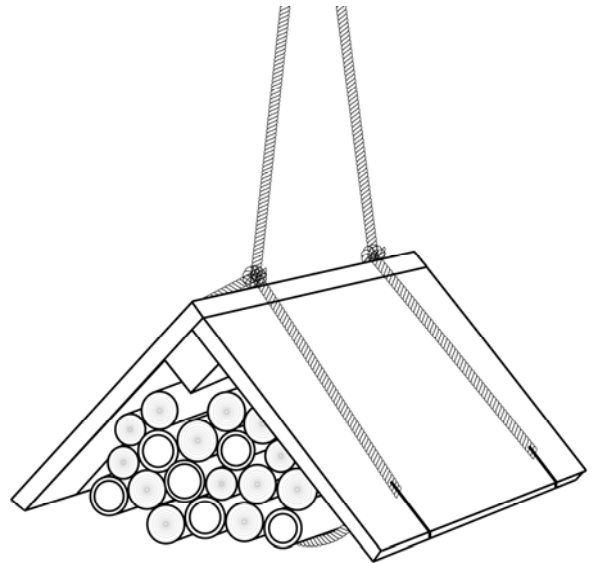


Ez az egyszerűen megépíthető házacskó sok rovarnak ad fészket és szintén alkalmas az áttelelésre. A hasznos rovarok mint pl. dongók, vadméhek, darazsak, aranyszem vagy fülbemászó a növények beporzásánál és a biológiai kártevők elleni védelemben nagyon hasznosak. A legjobb, ha a házat egy napos szélvédett helyre akasztjuk fel. Töltőanyag pl. kis ágcskák, dobozok vagy szalma amik, a kertben, az erdőben vagy a réten található

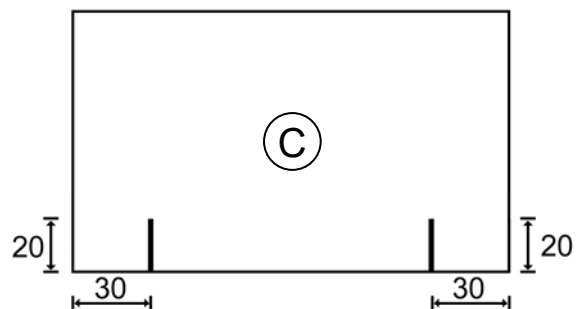
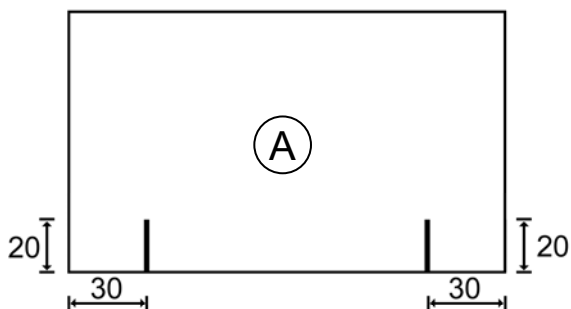
Alapanyag:

- 1 fenyő rétegelt lemez 150 x 100 x 6 mm (A)
- 1 fenyő rétegelt lemez 150 x 94 x 6 mm (C)
- 1 lécs tűlevelű fából 150 x 15 x 15 mm (B)
- 1 speciális perlonzsinór – 1000 mm, Ø 1,5 mm

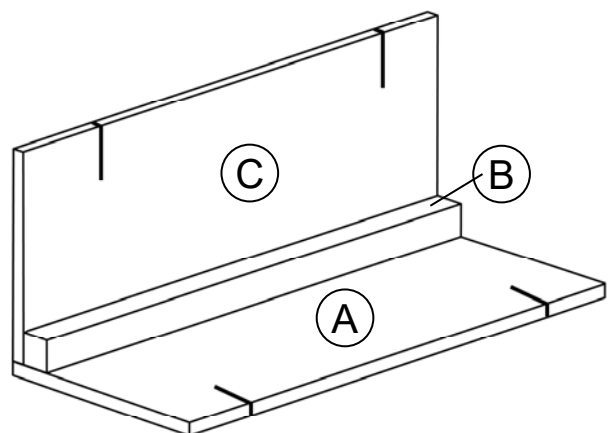
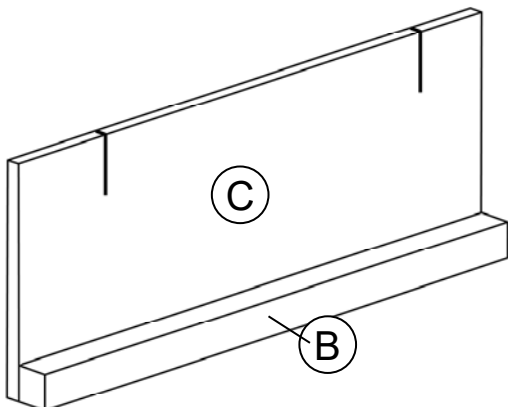


Munkafolyamat:

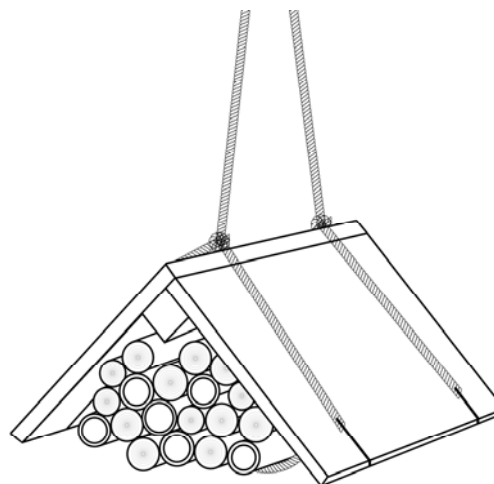
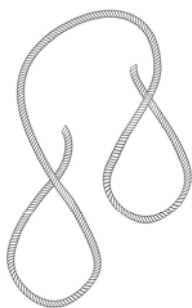
1. Rajzold meg a zsinór felfüggesztési pontjait mindkettő fenyő rétegelt lemezre (A) (150 x 100 x 6 mm) + (C) (150 x 94 x 6 mm) a skicc alapján.



2. Fűrészeld 4 bemetszést egy Junior- vagy finomfűrészsel és csiszold le a lapokat finom csiszolópapírral.
3. Enyvezd össze a lécet (B) (150 x 15 x 15 mm) a fenyő rétegelt lemezzel (C) (150 x 94 x 6 mm) élére pontosan igazítva. Figyelj rá, hogy ne legyenek kiállások! Segítségként satu használható. Rövid száradási idő után ragaszd össze a nagyobb fenyő rétegelt lemezt (A) (150 x 100 x 6 mm) a másik lappal (C) (150 x 94 x 6 mm)



4. Míg a ragasztó szárad, előkészítheted a töltőanyagot. Figyelj rá, hogy a töltőanyag ne nyúljon túl a tetőn. Segítség lehet, ha a fényes töltőanyagot mint pl. a bambusz rudakat egy vékony dróttal összekötöd, így nem csúsznak szét.
5. Csiszold le még az éleket, a lecsiszolt port távolítsd el
6. Mivel a ház az időjárásnak ki van téve, ezért a tetőt célszerű lakkozni. Használj pl. időjárásálló akrilfestéket. Tipp: A piros szín vonzza az aranyszemet, aminek a lárvái megeszik a levéltetűket.
7. Most meg lehet tölteni a házikót. Legjobb, ha a házikót az oldalára fekteted, tedd bele a töltőanyagot és rögzítsd egy zsinórral. A csomót a tető felső sarkaiban kell rögzíteni. A hurok a két felfüggesztési pont között legyen, így nem kell elvágni a zsinórt.



Tipp: A különféle töltőanyagok különösen alkalmasak a különféle hasznos rovarok búvóhelyeként.

Katicabogár	gallyak, fagyapot, fakéreg, szalma, toboz	megeszik a levéltetveket és a pajzstetveket
Vad- és faliméhek, darazsak	nád, bambusz, szalma	A méhek fontos beporzók pl. alma- és körtefánál. A darazsak megeszik a levéltetveket és a kabócákat
Aranyszem	gallyak, kéreg, toboz	Megeszi a levéltetveket, atkákat
Fülbemászó	széna, fagyapot, kéreg	Megeszi a levéltetveket, atkákat, vérszívó tetveket