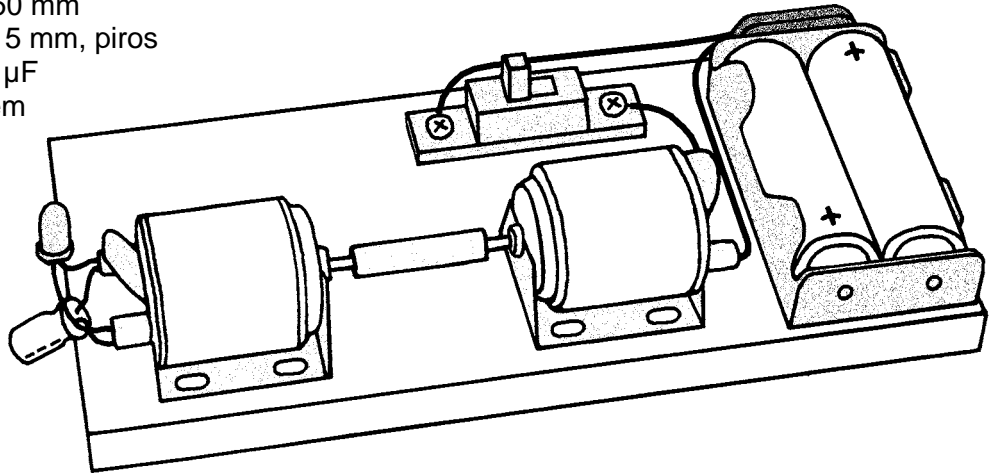


Egy villanymotor egy azonos villanymotort hajt meg, ami a mi esetünkben áramgenerátorként szolgál. Egy piros világító dióda felvillan, ha egyenáram termelődik.

Alapanyaglista:

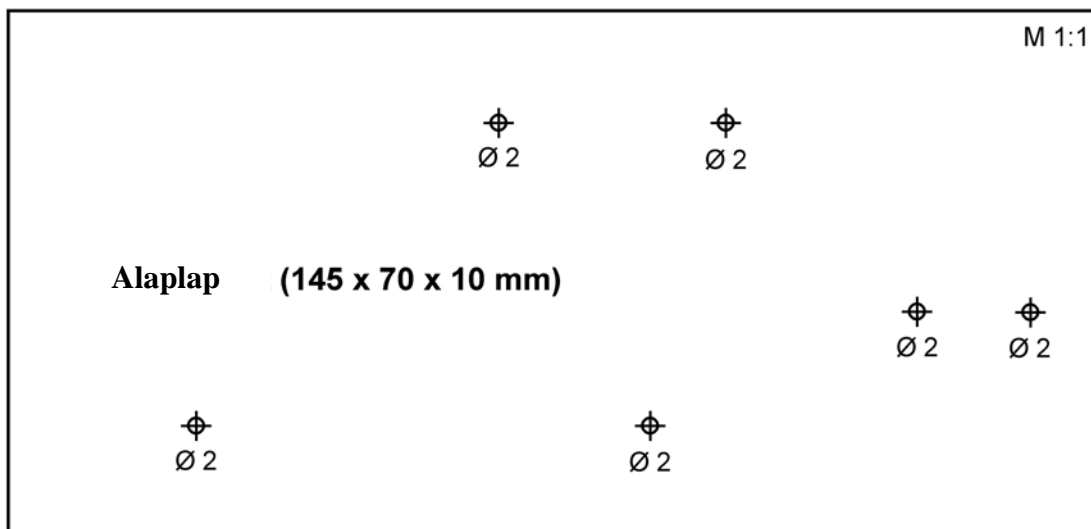
- 1 rétegelt nyárfalemez 145 x 70 x 10 mm
- 2 villanymotor RE 260 + talp
- 6 forgácslap csavar \varnothing 3 x 12 mm
- 1 szilikon csatlakozótömlő 50 mm
- 1 világító dióda extra erős - 5 mm, piros
- 1 elektrolitkondenzátor 100 μ F
- 1 elemdoboz, 2 x ceruzaelem
- 1 tolókapcsoló
- 1 csatlakozó klipsz

**Munkaleírás:**

1. Vágjuk ki a (145 x 70 x 10 mm) alaplap fúrósablonját, tegyük rá a lapra és rajzoljuk át a furatok helyét egy előpontozóval. Fúrjuk ki egy 2 mm-es fúróval kb. 8 mm mélyen. Használjunk ehhez lehetőség szerint egy állványos fúrógépet beállítható ütközővel.
2. Rögzítsük az elemdobozt és a két motortalpat egy 3 x 12 mm-es forgácslap csavarral a terv alapján (lásd 2. oldal) az előfúrt alaplapra. Helyezzük a két motort a motortalpba és csatlakoztassuk a motor tengelyeit egy 22 mm hosszú szilikontömlővel. Vágjunk le két 5 mm-es tömlőhüvelyt a mellékelt szilikontömlőből és húzzuk rá a két motor csatlakozójára.

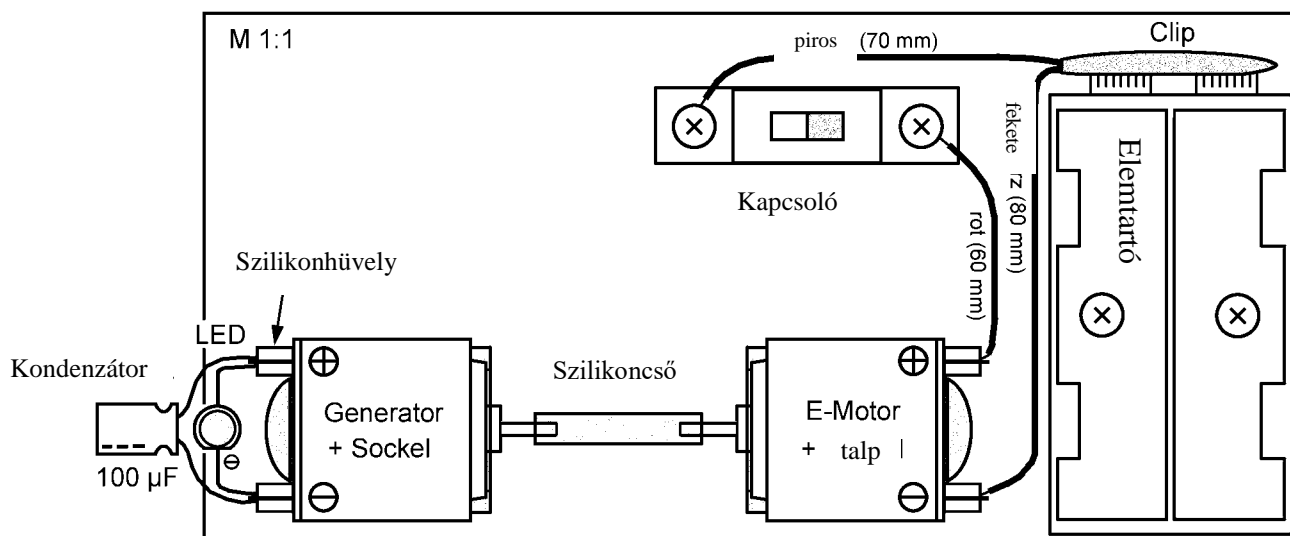
Fúrési terv

(Kivágni és a 6 bejelölt furatot átmásolni!)

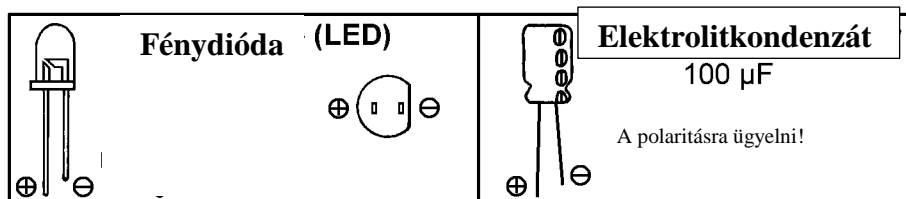


3. Vágjuk le a csatlakozóklipsz piros és fekete huzalát, csupaszoljunk le minden huzalt kb. 8 mm-en és sodorjuk meg a litze huzalokat. A piros (60 mm) huzalt is mindkét oldalon kb. 8 mm-en csupaszoljuk le.

Nyomjuk a klipszet az elem csatlakozójára és rögzítsük a kapcsolót a forgácslap csavarral és a behelyezett, piros huzalvégekkel az alaplapra. Rögzítsük végül a két szabad huzalvéget polaritásnak megfelelően a motor csatlakozójához. Helyezzünk be két ceruzaelemet és teszteljük a villanymotor működését.



4. Ügyeljünk a piros LED és a kondenzátor beszerelésékor a helyes polaritásra!



Hajlítsuk az LED csatlakozóját formára és helyezzük a rajz alapján a generátor csatlakozójára.

Bekapcsolás után pirosan kell, hogy villogjon.

Lehetséges hibaforrások: Hibás polaritás, érintkezési hiba a motor és szilikon hüvely között, gyenge elem, szilikon-összekötőhüvely (22 mm) túl szorosan van megfeszítve.

Majd végül a kondenzátort (100 µF) a helyes polaritásnak megfelelően az LED-del párhuzamosan építsük be. Csökkenti a LED fény vibrálását, mert a generátor pulzáló egyenáramát kiegyenlíti és az egyenletes egyenáramról gondoskodik.