

Anyagszükséglet:

- 1 nyárfa rétegelt lemez 148 x 210 x 3 mm
- 1 nyárfa rétegelt lemez 148 x 50 x 15 mm
- 1 facsipesz

Munkaleírás:

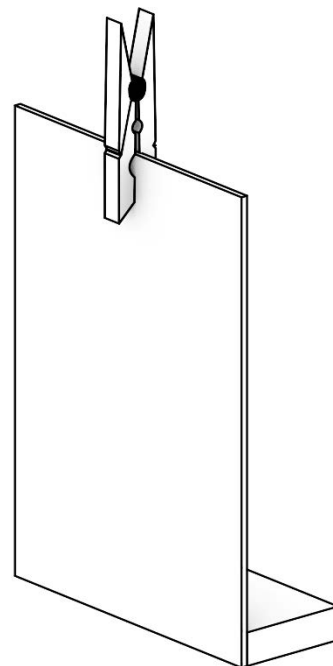
1. Készítsen elő egy munkafelületet úgy, hogy nehogy ragasztómaradvány kerüljön az asztallapra. Erre például egy átlátszó borítás nagyon alkalmas.

Ragassza össze a két falemezt az ábrának megfelelően. Helyezze a munkafelületre és hagyja, hogy a ragasztó megkeményedjen.

2. Csiszoljon le minden részt finom csiszolópapírral.
3. Fesse le a fatáblát és a fa csipeszt saját elképzelései szerint.
4. Csíptesse a facsipeszt a felső széléhez, mint jegyzettartót.

Az egyszerű emlék- és fényképtartó tetszés szerint díszíthető pl. fafélgolyókkal, bojtokkal, pomponokkal és még sok mindennel.

Jó szórakozást vele!

**Anyagszükséglet:**

- 1 nyárfa rétegelt lemez 148 x 210 x 3 mm
- 1 nyárfa rétegelt lemez 148 x 50 x 15 mm
- 1 facsipesz

Munkaleírás:

1. Készítsen elő egy munkafelületet úgy, hogy nehogy ragasztómaradvány kerüljön az asztallapra. Erre például egy átlátszó borítás nagyon alkalmas.

Ragassza össze a két falemezt az ábrának megfelelően. Helyezze a munkafelületre és hagyja, hogy a ragasztó megkeményedjen.

2. Csiszoljon le minden részt finom csiszolópapírral.
3. Fesse le a fatáblát és a fa csipeszt saját elképzelései szerint.
4. Csíptesse a facsipeszt a felső széléhez, mint jegyzettartót.

Az egyszerű emlék- és fényképtartó tetszés szerint díszíthető pl. fafélgolyókkal, bojtokkal, pomponokkal és még sok mindennel.

Jó szórakozást vele!

