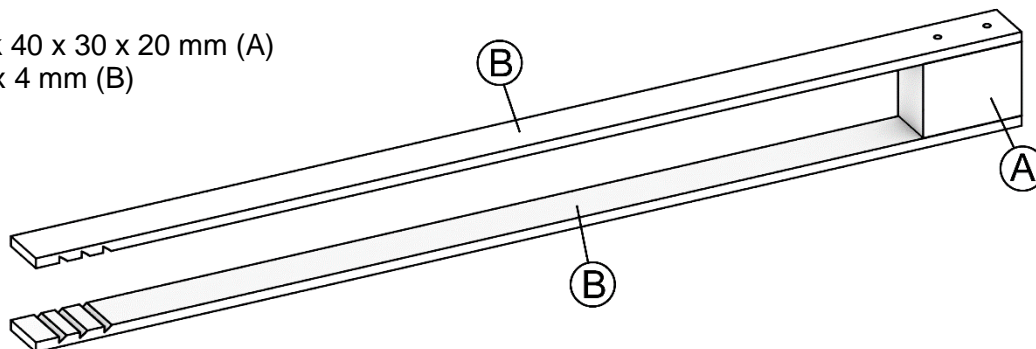


**Anyaglista:**

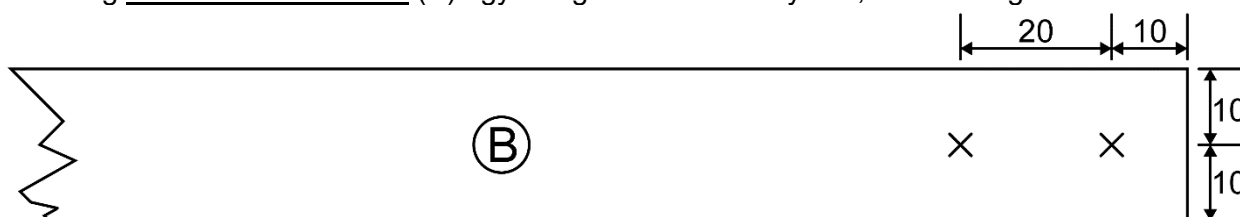
- 1 fenyőfa blokkocskák 40 x 30 x 20 mm (A)
- 2 bükkfaléc 400 x 20 x 4 mm (B)
- 6 szögek, 20 mm

**Szerszámlista:**

Munkaalátét, kalapács, finom csiszolópapírral ellátott csiszolótömb, félkör alakú reszelő, vízálló ragasztó

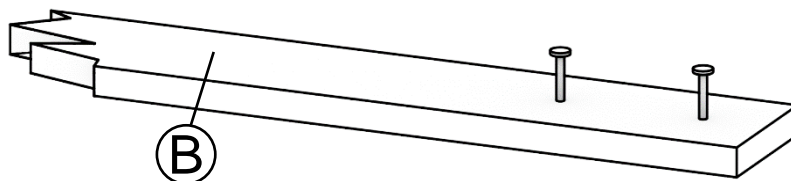
**Munkafolyamat:**

1. A grillfogót ragasztóval és szögekkel kell összeszerelni. Készíts elő egy stabil munkafelületet, amelyen lehet szögelni anélkül, hogy megsértenéd az asztallapot. A legjobb egy fa lemez használata.
2. Jelöld meg mindkét hosszú fa lécben (B) egyik végén azokat a helyeket, ahol a szögeket be kell ütni.



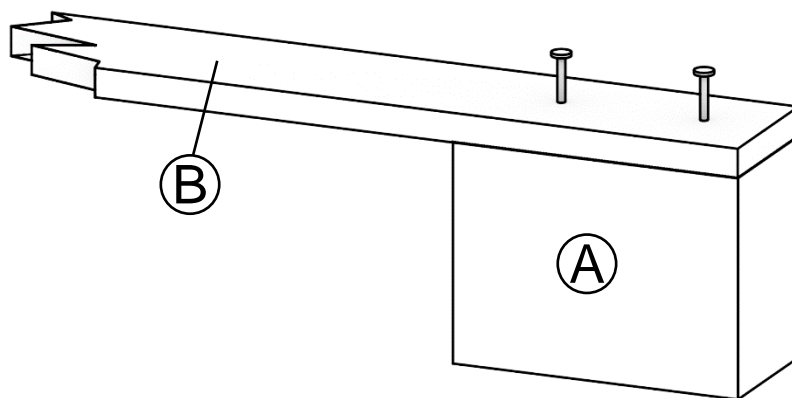
3. Tedd a szöget a hegyével a kijelölt helyre és tartsd meg a hüvelykujjaddal és mutatóujjaddal a lehető legegyszerűbben. A másik kéz tartja a kalapácsot és most óvatosan, lehetőleg egyenesen üss rá a szög fejére. Üsd bele a szöget úgy, hogy az alján egy kicsit kiálljon. De ne álljon nagyon ki. Ezt időnként mindig ellenőrizd.

Abban az esetben, ha egy szög elhajlik vagy elfordul, két tartalék szög van mellékelve.

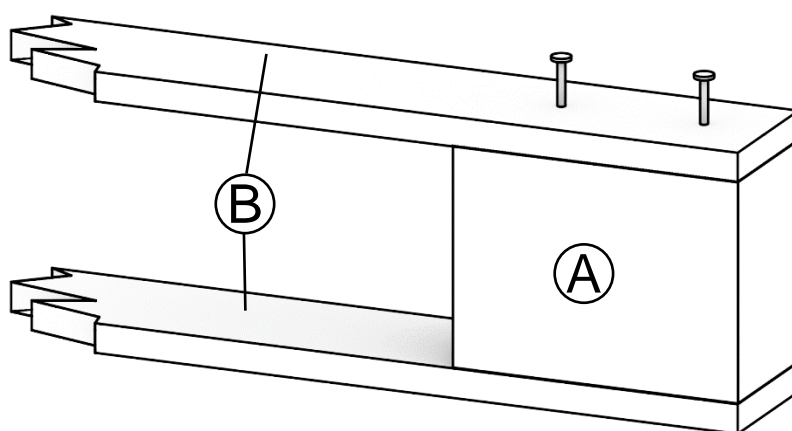


4. Ha az összes 4 szög be van ütve a két lécben (B), akkor rögzíthetők a blokkocskára (A). Először csak a blokkocskára (A) egyik hosszanti oldalát (40 x 20 mm) kend be bőségesen vízálló ragasztóval.
5. Helyezd az előkészített szögekkel ellátott lécben (B) a ragasztóval bekenett blokkocskára (A) tetejére. Ügyelj arra, hogy a lécben (B) ne csússzon el a fa blokkocskára (A) tetején. A kissé kiálló szöghegyek rögzítik a pozíciót.

6. Üsd be a szögeket óvatosan és lehetőleg egyenesen teljesen.



7. Miután az első léceket (B) jól rögzítetted, fordítsd meg, és most ugyanígy rögzítsd a második léceket (B).



8. Csiszold le a fa léceket és éleiket finom csiszolópapírral, hogy sima legyen.

9. Aki szeretné, az a grillfogó hegyére vághat barázdákat, hogy a grillezett ételt még jobban meg lehessen fogni. Fektesd le a grillszondát laposan a munkafelületre, tartsd meg jól az egyik kezeddél, és félkör alakú reszelővel készíts barázdákat a fába, körülbelül 10 mm-es távolsággal.

9. Festéshez nagyon jól alkalmasak a vízálló akrilfestékek.

A grillfogó egy kedves és nagyon hasznos ajándék, például anyák napjára és apák napjára.

Sok örömet hozzá!

